



AKPIL®
1975

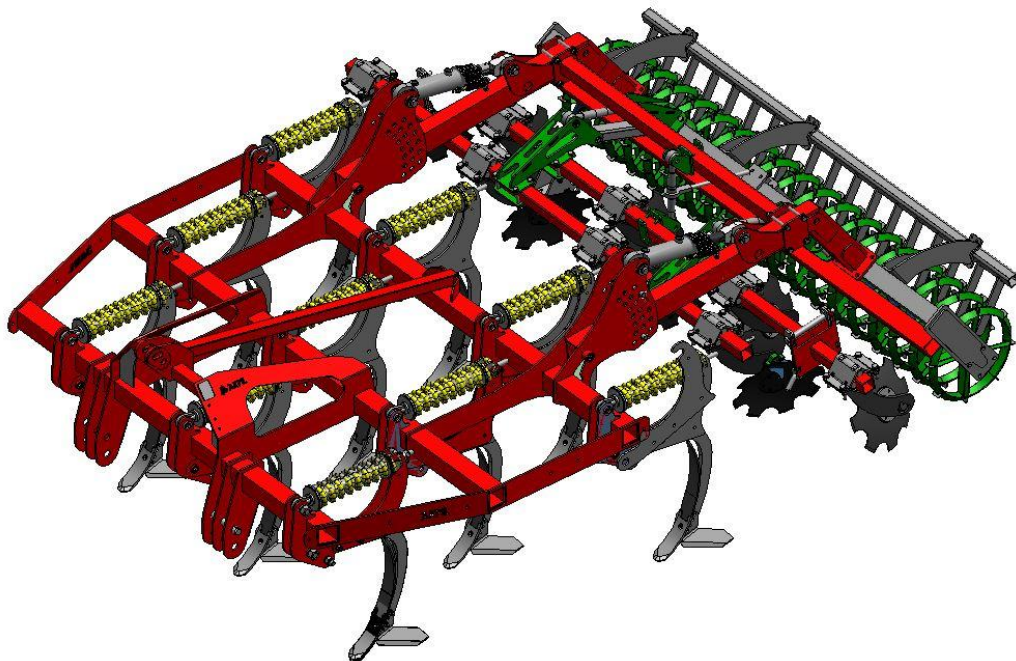
AKPIL Sp. z o.o.
39-220 Pilzno, ul. Witosa 21
tel./fax: +48 (14) 6722550
tel. +48 (14) 6722551
<http://www.akpil.pl> e-mail: akpil@akpil.pl



Agregat talerzowy -RPTN-

Scorpio S, Scorpio H, Scorpio R

Przyczepiana: SCORPIOS24 SCORPIOS30 SCORPIOS36



Instrukcja obsługi, karta gwarancyjna.

UWAGA!

Instrukcja obsługi stanowi podstawowe wyposażenie maszyny!

Wydanie I

Pilzno, 2023 r.

SPIS TREŚCI:

1.	SŁOWO WSTĘPNE.....	3
2.	ŚRODKI BEZPIECZEŃSTWA	4
2.1.	Użytkowanie zgodnie z przepisami.....	4
2.2.	Ogólne przepisy bezpieczeństwa pracy.....	5
2.3.	Specjalne przepisy bezpieczeństwa.....	5
2.4.	Znaki ostrzegawcze (PIKTOGRAMY):.....	7
2.5.	Ryzyko resztkowe.	8
2.5.1.	Opis ryzyka resztkowego.....	8
2.5.2.	Ocena ryzyka resztkowego.....	9
2.6.	Niewłaściwe użycie agregatu.	9
3.	Dane o produkcie.	9
3.1.	Identyfikacja maszyny.....	9
3.2.	Informacje w przypadku pytań i zamówień.	10
3.3.	Przeznaczenie maszyny.	10
3.4.	Charakterystyka techniczna.....	11
3.5.	Niebezpieczeństwa, błędy w obsłudze i wyłączenie odpowiedzialności.	12
3.5.1.	Układ hydrauliczny.....	12
3.5.2.	Instalacja elektryczna (opcjonalnie).	13
4.	BUDOWA I ZASADA DZIAŁANIA.....	14
4.1	Zasady prawidłowego użytkowania i obsługi technicznej.	15
4.1.1	Przygotowanie agregatu do pracy.....	15
4.1.2	Agregowanie maszyny z ciągnikiem i przygotowanie do pracy.	17
4.2	Praca maszyną.....	18
4.2.1	Zespół roboczy.....	18
4.2.2	Zapychanie się resztkami roślinnymi.	18
4.2.3	Opis działania modułu wału doprawiającego	18
	WAŁ PACKER.....	19
	WAŁ SEGMENTOWY	19
	WAŁRUROWY.....	19
	WAŁ GUMOWY	20
	WAŁ KOLCZATKA.....	20
	WAŁ SPRĘŻYNOWY	20
4.3	Transport.....	21
4.3	Przechowywanie.	22
4.4	Konserwacja.....	22
4.5	Demontaż i kasacja.	22
	PROTOKÓŁ PRZEKAZANIA MASZYNY.....	23
	DEKLARACJA ZGODNOSCI.....	24
	KARTA GWARANCYJNA	25
	Wykrywanie defektów (zanim wezwiesz serwis)	25

1. SŁOWO WSTĘPNE

Niniejsza instrukcja obsługi dostarczona jest razem z maszyną i stanowi podstawowe wyposażenie maszyny. Instrukcję zachować do przyszłego użytku.

Przed przystąpieniem do pracy nabywca zobowiązany jest zapoznać się z niniejszą instrukcją, i przestrzegać jej zaleceń i przepisów, które zawierają istotne informacje dotyczące bezpiecznego, ekonomicznego i zgodnego z przeznaczeniem używania. Przestrzeganie jej pomaga w unikaniu niebezpieczeństw, zmniejsza koszty napraw i okresy przestoju oraz zwiększa niezawodność i wydłuża okres korzystania z maszyny.

Wskazówki szczególnie istotne ze względu na Państwa bezpieczeństwo wyróżniono specjalnie w tekście pogrubiona czcionką, słowami: **UWAGA, WAŻNE, WSKAZÓWKA UWAGA!**



Ten symbol ostrzegawczy o zagrożeniu wskazuje na ważną informację dotyczącą zagrożeń podaną w instrukcji obsługi. Jeżeli widzisz ten symbol strzeż się zagrożenia i uważnie przeczytaj odpowiednią informację oraz poinformuj o tym innych operatorów.

Instrukcja obsługi ma ułatwić poznanie maszyny i wykorzystanie jej zastosowań zgodnych z przeznaczeniem maszyny.

Oprócz instrukcji obsługi i obowiązujących w kraju i miejscu pracy uregulowań dotyczących bezpieczeństwa pracy trzeba przestrzegać także uznanych zasad technicznych dotyczących bezpiecznej i fachowej pracy.

Instrukcja obsługi musi być stale do dyspozycji na miejscu pracy maszyny.

Obowiązek przeszkolenia

- Przeprowadzony instruktaż stanowiskowy powinien zapoznać uczestników szkolenia z zagrożeniami występującymi przy obsłudze maszyny, sposobami ochrony przed zagrożeniami oraz metodami bezpiecznego wykonywania pracy na stanowisku operatora,
- instruktaż stanowiskowy przeprowadza się przed dopuszczeniem do wykonywania pracy na stanowisku operatora.

Instrukcję obsługi musi przeczytać i stosować każda osoba, która ma zleczone prace z maszyną lub przy niej, np.

- obsługę, łącznie z przygotowaniem, usuwanie usterek w czasie pracy, konserwacja, usuwanie materiałów i surowców pomocniczych
- utrzymywanie w dobrym stanie (konserwacja, kontrola, naprawianie),
- transport.

Prosimy o troskliwe przestrzeganie zawartych w instrukcji wskazówek, gdyż od nich zależeć będzie Państwa bezpieczeństwo oraz gotowość maszyny do użytku i jakość pracy.

Jeśli informacje zawarte w niniejszej instrukcji nie są zrozumiałe prosimy o kontakt ze sprzedawcą lub producentem.



Nie wolno użytkować maszyny, w której stwierdzono niesprawność lub niekompletność.

Nieprzestrzeganie przepisów dotyczących konserwacji i obsługi oraz niestosowanie się do naszych wskazówek może doprowadzić do wypadku lub do szkód i tym samym utraty prawa do gwarancji.

Dane techniczne, wymiary i masy nie są wiążące. Zmiany wynikające z rozwoju technicznego oraz ewentualne poprawki są zastrzeżone.

2. ŚRODKI BEZPIECZEŃSTWA

Przed uruchomieniem należy zapoznać się z instrukcją obsługi i przestrzegać wskazówek dotyczących bezpieczeństwa!

Instrukcja obsługi zawiera podstawowe informacje, które przy rozbudowie, eksploatacji i konserwacji należy mieć na uwadze. Dlatego też tę instrukcję obsługi personel musi koniecznie przed zastosowaniem i uruchomieniem maszyny przeczytać i musi mieć do niej dostęp.

Trzeba przestrzegać nie tylko tych ogólnych wskazówek dotyczących bezpieczeństwa, które zostały przedstawione w rozdziale "Środki bezpieczeństwa", lecz także specjalnych wskazówek dotyczących bezpieczeństwa, które zostały wprowadzone w innych rozdziałach. Nieprzestrzeganie wskazówek dotyczących bezpieczeństwa może powodować zagrożenie nie tylko dla personelu, lecz także dla środowiska i maszyny. Nieprzestrzeganie wskazówek dotyczących bezpieczeństwa może prowadzić do utraty wszelkich praw do roszczeń odszkodowawczych.

2.1. Użytkowanie zgodnie z przepisami

1. Niniejszy agregat przeznaczony jest do uprawy gleby. Do tego celu został zbudowany
2. Każde inne jego użycie niezgodne jest z przeznaczeniem, za wynikające stąd szkody producent nie ponosi żadnej odpowiedzialności; wszelkie ryzyko z tego tytułu obciąża bezpośrednio użytkownika.
3. Do zgodnego z przeznaczeniem użytkowania należy również przestrzeganie zalecanych przez producenta zasad pracy, konserwacji i utrzymania.
4. Do użytkowania agregatu, dokonywania jego konserwacji i napraw uprawnione są jedynie osoby odpowiednio przeszkolone.
5. Przestrzegane muszą być ponadto odpowiednie przepisy z zakresu bezpieczeństwa i medycyny pracy, a także zasady obowiązujące w ruchu drogowym.
6. Przebudowa i wszelkie zmiany konstrukcji a także instalowanie lub dokonywanie dodatkowych urządzeń, które nie są produktem firmy AKPIL dokonywane mogą być jedynie w konsultacji i za zgodą producenta maszyny, ponieważ mogą one niekorzystnie wpłynąć na bezpieczeństwo pracy i funkcjonalność maszyny.
7. Samowolne dokonywanie zmian w maszynie wyklucza ewentualną odpowiedzialność producenta za wynikię stąd szkody.

2.2. Ogólne przepisy bezpieczeństwa pracy

Należy przestrzegać przedstawionych w tej instrukcji obsługi wskazówek dotyczących bezpieczeństwa pracy, istniejących narodowych przepisów dotyczących ochrony przed wypadkami jak i ewentualne wewnętrznych przepisów pracy, eksploatacji i przepisów bezpieczeństwa pracy pracownika.

1. Znaki ostrzegawcze i informacyjne podają istotne informacje dla bezpiecznej eksploatacji. Ich przestrzeganie służy Państwa bezpieczeństwu.
2. Maszyną może pracować wyłącznie osoba pełnoletnia posiadająca uprawnienia pozwalające na kierowanie ciągnikami rolniczymi.
3. Niedopuszczalna jest obsługa maszyny przez osoby będące pod wpływem alkoholu lub innych środków odurzających.
4. Przed rozpoczęciem pracy należy zaznajomić się z wszystkimi urządzeniami i elementami włączającymi jak i ich funkcjami. W czasie pracy jest na to już za późno!
5. Ubiór użytkownika powinien ściśle przylegać do ciała. Unikać luźnych ubrań!
6. W celu uniknięcia zagrożenia pożarem utrzymywać maszynę w czystości!
7. Przed jazdą i uruchomieniem skontrolować najbliższe otoczenie i brak dostępu osób postronnych (dzieci)! Zapewnić wystarczającą widoczność!
8. Prędkość jazdy musi być zawsze dostosowana do warunków otoczenia! Przy jeździe przez tereny pagórkowate, jeździe przez ulicę unikać zakrętów nagle przechodzących w stromizny!
9. Maszynę uruchamiać tylko wtedy, gdy wszystkie osłony zostały zamontowane i znajdują się w pozycji ochronnej!
10. Nie przebywać w strefie, w której znajdują się elementy obrotowe i uchylne!
W szczególności w zasięgu rozkładania wałów roboczych.

2.3. Specjalne przepisy bezpieczeństwa

1. Parkować maszynę w sposób stateczny, zabezpieczyć ją przed stoczeniem się (hamulec postojowy, kliny), wyłączyć silnik ciągnika, wyjąć kluczyk zapłonowy.
2. W czasie przerwy w eksploatacji maszynę należy przechowywać w miejscach niedostępnych dla osób postronnych (np. dzieci), zwierząt i w sposób zapobiegający ich okaleczeniu.
3. W czasie pracy maszyny operator jest odpowiedzialny za to, aby osoby postronne znajdowały się w bezpiecznej odległości od pracującej maszyny.
4. W czasie transportu należy obrotowe części konstrukcji zabezpieczyć za pomocą przewidzianych do tego celu zabezpieczeń, które chronią przed niebezpieczeństwem wynikającym ze zmiany położenia!
5. Wały robocze nie mogą ze względu na swoją funkcję zostać całkowicie zabezpieczone; z tego względu podczas pracy należy utrzymywać bezpieczną odległość od części ruchomych! Te wskazówki odnoszą się oczywiście do wszystkich pozostałych, dodatkowych urządzeń!
6. Podczas obsługi części ostrych, zwracać uwagę na odpowiednią ochronę ciała (rękawice, buty, itd.)!
7. Dokonywać rozruchu maszyny tylko wtedy, gdy wszystkie urządzenia ochronne zostały zamocowane i znajdują się one w położeniu ochronnym!
8. Podczas jazdy nie opuszczać nigdy stanowiska kierowcy ciągnika!

9. Nie wolno przewozić na maszynie osób oraz rzeczy niebędących wyposażeniem maszyny.
10. Przed rozpoczęciem jazdy i pracy lusterka ciągnika ustawić w taki sposób, żeby całkowicie widzieć jezdnię i wsteczną przestrzeń pracy!
11. Przed opuszczeniem ciągnika opuścić wszystkie części brony. Nigdy nie pozostawiać maszyny bez dozoru, jeśli silnik ciągnika pracuje!
12. Na drogach publicznych wolno prowadzić maszynę tylko w pozycji transportowej!
13. Na czas transportu po drogach publicznych Maszyna powinna być oznakowana zgodnie z przepisami ruchu drogowego, wyróżniająca pojazdy wolno poruszające się
14. Podczas wymijania i wyprzedzania innych pojazdów lub osób należy zachować szczególną ostrożność,
15. Dopuszczalna prędkość transportowa na drogach o gładkiej nawierzchni wynosi do 25 km/h, a na drogach polnych, wyboistych należy ją obniżyć do 5 km/h.
16. Zwracać uwagę na dopuszczalne naciski na oś i ciężar całkowity!
17. Przy doczepianiu i odczepianiu maszyny do ciągnika istnieje niebezpieczeństwo wypadku!
18. Między ciągnikiem a maszyną nie może nikt przebywać, chyba, że ciągnik jest zabezpieczony przed toceniem się za pomocą hamulca postojowego i/albo klina!
19. Należy przestrzegać dopuszczalnego obciążenia osi ciągnika (patrz dokumenty pojazdu)!
20. Przed opuszczeniem ciągnika należy wyłączyć silnik i wyciągnąć kluczyk!
21. Naprawy, konserwację i czyszczenie oraz usuwanie usterek należy podejmować tylko przy wyłączonym napędzie i zatrzymanym silniku! Kluczyk należy wyjąć ze stacyjki w ciągniku.
22. Wszelkie naprawy urządzeń hydraulicznych muszą być dokonywane przez wyspecjalizowane warsztaty.
23. Zakazane jest przebywanie w okolicy obrotowych części!
24. Maszynę należy doczepiać zgodnie z przepisami i przyłączać tylko do zalecanych ciągników rolniczych!
25. Ciągnik powinien mieć sprawny układ hydrauliki siłowej i hamulcowej.
26. Łączenie maszyny z ciągnikiem może być wykonywane tylko według podanych zasad.
27. Kierowca ciągnika współpracującego z maszyną powinien znać dobrze jej budowę, zasadę działania, sposoby regulacji i ustawienia poszczególnych jej zespołów roboczych.
28. Przed przystąpieniem do pracy należy upewnić się, czy maszyna i ciągnik są w pełni sprawne, a osłony napędów założone.
29. Przed każdym uruchomieniem należy sprawdzić, czy w pobliżu maszyny nie ma osób postronnych.
30. Zabrania się smarować, regulować zespoły, naprawiać maszynę przy ,pracującym silniku ciągnika.
31. Nie wolno wchodzić między ciągnik a maszynę w czasie jazdy.
32. Podczas transportu po drogach publicznych nie wolno nikogo przewozić na maszynie.
33. Przy transporcie na większe odległości maszynę należy przewozić na przyczepach (lawetach)



UWAGA!

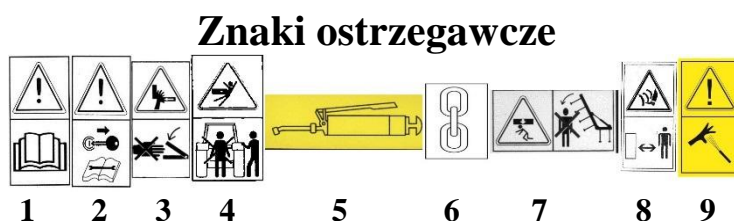
Do zabezpieczenia wszystkich sworzni wchodzących w skład agregatu (ciągnik + maszyna) należy stosować typowe zabezpieczenia – przetyczki.

Zasada podstawowa

Przed każdym uruchomieniem maszyny należy sprawdzić jej funkcjonalność – zwłaszcza w zakresie bezpieczeństwa ruchu i bezpieczeństwa pracy.

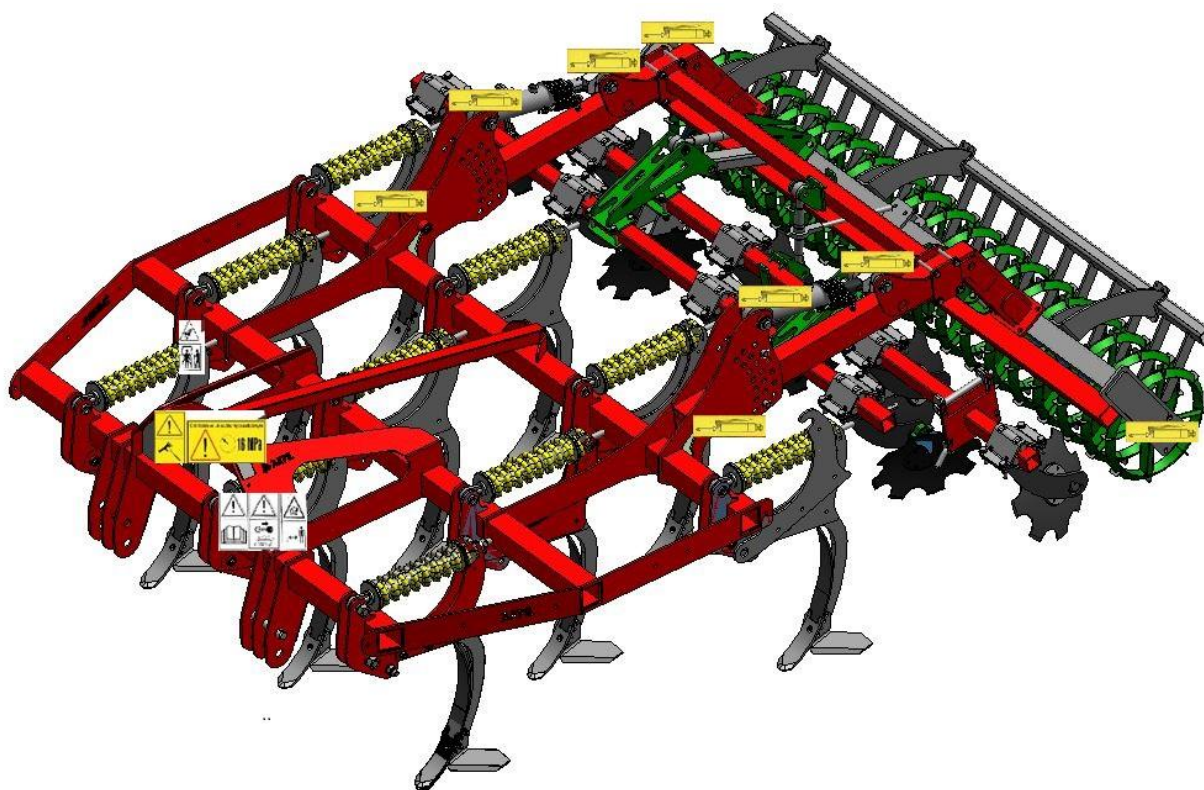
2.4. Znaki ostrzegawcze (PIKTOGRAMY):

- Znaki ostrzegawcze oznaczają znajdujące się na maszynie miejsca niebezpieczne.
- Uwzględnianie znaków ostrzegawczych służy bezpieczeństwu wszystkich osób, które pracują z maszyną.
- Znaki informacyjne oznaczają specyficzne dla maszyny właściwości, których należy przestrzegać, aby maszyna funkcjonowała bez zarzutu.
- Należy stosować się do wszystkich znaków ostrzegawczych i informacyjnych! Proszę także przekazać innym użytkownikom wszystkie wskazówki dotyczące bezpieczeństwa!
- Utrzymywać znaki ostrzegawcze i informacyjne zawsze w czystości i w stanie umożliwiającym ich odczytanie! W miejsce uszkodzonych lub brakujących zażądać od sprzedawcy nowe znaki ostrzegawcze i informacyjne i umieścić je w miejscach do tego przewidzianych!



Przed pierwszym uruchomieniem przeczytać i mieć na uwadze wskazówki eksploatacyjne i wskazówki dotyczące bezpieczeństwa!

1. Przed pierwszym uruchomieniem przeczytać i mieć na uwadze wskazówki eksploatacyjne i wskazówki dotyczące bezpieczeństwa!
2. Przed pracami konserwacyjnymi i naprawczymi wyłączyć silnik ciągnika i wyjąć kluczyk zapłonu.
3. Nie sięgać w obszar zgniatania, jeśli elementy mogą się poruszać.
4. Nie zajmować miejsca w pobliżu cięgieł podnośnika podczas sterowania podnośnikiem.
5. Miejsca smarowania
6. Miejsce zaczepienia zawiesi przy załadunku i rozładunku.
7. Zagrożenie zmiążdżeniem podczas opuszczania wałów. Upewnij się, że w zasięgu opuszczania wałów nie znajdują się osoby postronne.
8. Zachować bezpieczną odległość od maszyny. Możliwość zgniecenia. Zachowaj szczególną ostrożność podczas opuszczania i podnoszenia podpór.
9. Ostrzeżenie o wysokim ciśnieniu w układzie hydraulicznym.
10. Wartość momentu dokręcania śruby.
Dokręcać śrubę:
 - przed pierwszym uruchomieniem,
 - po dziesięciu godzinach pracy,
 - następnie, co pięćdziesiąt godzin pracy.



Rys. 1 Miejsce występowania znaków ostrzegawczych.

2.5. Ryzyko resztkowe.

2.5.1. Opis ryzyka resztkowego.

Mimo, że producent bierze odpowiedzialność za konstrukcję i oznakowanie maszyn rolniczych serii „RPTN” w celu eliminacji zagrożeń podczas pracy, jak również podczas ich obsługi i konserwacji, to jednak pewne elementy ryzyka są nie do uniknięcia.

Ryzyko resztkowe wynika z błędnego lub niewłaściwego zachowania się obsługującego maszynę.

Największe niebezpieczeństwo występuje przy wykonywaniu następujących zabronionych czynności:

- obsługi agregatu przez osoby niepełnoletnie jak również nie zapoznane z instrukcją obsługi lub nie posiadające uprawnień do kierowania ciągnikami rolniczymi,
- obsługi agregatu przez osoby będące pod wpływem alkoholu lub innych środków odurzających,
- wykonywanie napraw pod uniesionymi i niezabezpieczonymi zespołami maszyny,
- wchodzenie na maszynę podczas pracy i postoju,
- przebywania między agregatem a ciągnikiem podczas pracy silnika,
- operowania maszyną w czasie obecności osób postronnych z zasięgu działania maszyny,
- wykonywanie czynności związanych z obsługą i regulacją maszyny przy włączonym silniku.

Przy przedstawianiu ryzyka resztkowego agregat podorywkowy Scorpio traktuje się jako maszynę, którą do momentu uruchomienia produkcji zaprojektowano i wykonano według obecnego stanu techniki.

2.5.2. Ocena ryzyka resztkowego.

Przy przestrzeganiu takich zaleceń jak:

- uważne czytanie instrukcji obsługi,
- zakaz przebywania osób na maszynie podczas pracy i w czasie przejazdów,
- zakaz przebywania między ciągnikiem a maszyną podczas pracy silnika,
- zakaz podkładania nóg w miejsca niedostępne i zabronione,
- regulacji pracy agregatu tylko w przypadku wyłączonego napędu silnika ciągnika,
- konserwacji i naprawy maszyny tylko przez odpowiednio przeszkolone osoby,
- obsługiwanie maszyny przez osoby, które posiadają uprawnienia do kierowania ciągnikami rolniczymi i które zapoznały się z instrukcją obsługi,
- zabezpieczenia maszyny przed dostępem dzieci,

Może być wyeliminowane zagrożenie resztkowe przy użytkowaniu agregatu bez zagrożenia dla ludzi i środowiska.



UWAGA!

Istnieje ryzyko resztkowe w przypadku niedostosowania się do wyszczególnionych zaleceń i wskazówek.

2.6. Niewłaściwe użycie agregatu.

Agregat Scorpio - powinien być używany wyłącznie do celów do jakich został skonstruowany. Jakikolwiek inne użycie może powodować zagrożenia dla środowiska lub osób obsługujących.



UWAGA !

Wszelkie inne wykorzystanie maszyny np.: do przewozu ludzi, zwierząt lub innych ładunków, jako urządzeń dźwigowych, wsporczych i podnośnikowych oraz wykonywania prac w innych miejscach niż pola uprawne – jest zabronione i powoduje utratę gwarancji.

3. Dane o produkcji.

Adres producenta:

AKPIL Sp. z o.o.

39-220 Pilzno, ul. Witosa 21 tel./fax: +48 (14) 6722550tel. +48 (14) 6722551

<http://www.akpil.pl> e-mail: akpil@akpil.pl

3.1. Identyfikacja maszyny.

Tabliczka znamionowa.

Tabliczka znamionowa z numerem maszyny jest przymocowana do ramy głównej w jej przedniej części po lewej stronie.



Rys. 2 Wygląd tabliczki znamionowej.

3.2. Informacje w przypadku pytań i zamówień.

Przy zamawianiu osprzętu i części zamiennych trzeba podać oznaczenie typu i numer maszyny. Wykorzystanie części zamiennych innych producentów jest dopuszczalne tylko po uzgodnieniu z producentem. Oryginalne części zamienne i autoryzowany przez producenta osprzęt przyczyniają się do bezpiecznego użytkowania maszyny. Wykorzystanie innych części może znieść odpowiedzialność za wynikające z tego skutki w tym również do utraty gwarancji.

3.3. Przeznaczenie maszyny.

Maszyna przeznaczony jest do:

- intensywne mieszanie gleby,
- niszczenie chwastów oraz wydobywanie chwastów rozłogowych,
- poprawianie darni łąkowej przed jej zaoraniem,
- niszczenie ściernisk.

Użytkowanie maszyny do innych celów będzie rozumiane, jako użytkowanie niezgodne z przeznaczeniem, to zaś wyklucza odpowiedzialność producenta za szkody stąd wynikłe.

3.4. Charakterystyka techniczna.

Tabela 1

Typ	-	zawieszana
Szerokość robocza	mm	2100-2600-3000
Wyszczególnienie	Jedn. miary	Dane
Głębokość robocza (maks.)	mm	100
Wymiary gabarytowe:		
- długość	mm	3000
- szerokość	mm	2630-2900-3170
- wysokość	mm	1555
Masa	Kg	1050-1300-1450
Kategoria zaczepu		II , III
Prędkość:		
- robocza	km/h	5
- transportowa	km/h	do 25
Ciągnik współpracujący:		
- moc silnika (min)	KM	80-100-120
- liczba zębów:	szt	4-5-6
- rozstaw zębów	mm	420
Liczba osób obsługi	-	1 (traktorzysta)
Poziom hałasu		Poniżej hałasu emitowanego przez ciągnik

3.5. Niebezpieczeństwa, błędy w obsłudze i wyłączenie odpowiedzialności.

Za szkody, które powstają wskutek nieprawidłowego użytkowania maszyny, firma AKPIL nie ponosi odpowiedzialności.

3.5.1. Układ hydrauliczny.



Instalacja hydrauliczna znajduje się pod wysokim ciśnieniem!

- Kontrolować regularnie giętkie przewody hydrauliczne i wymienić je przy uszkodzeniach i starzeniu się! Przewody na wymianę muszą odpowiadać technicznym wskazówkom producenta! Także przy prawidłowym składowaniu i dopuszczalnej eksploatacji przewody i połączenia przewodowe ulegają naturalnemu procesowi starzenia się, dlatego też ich okres składowania i używania jest ograniczony.



**UWAGA !
Wymieniać wszystkie giętkie przewody hydrauliczne,
co 4 lata!**

- Wypływające pod wysokim ciśnieniem płyny (olej hydrauliczny) mogą przenikać przez skórę i powodować poważne obrażenia! Przy obrażeniach natychmiast wezwać lekarza! Niebezpieczeństwo infekcji!
- Przed pracami przy instalacji hydraulicznej, opuścić maszynę na podłoże, obniżyć do zera ciśnienie w instalacji i wyłączyć silnik!
- Przy przyłączaniu przewodów hydraulicznych do hydrauliki ciągnika zwrócić uwagę na to, aby hydraulika zaworów ze strony ciągnika jak i maszyny nie była pod ciśnieniem.
- Przewody hydrauliczne spięte są w pary i oznaczone plaketką z ich przeznaczeniem.
- Przewody w parze są prowadzone w taki sposób, że górny zawsze zasila rozkładanie siłownika.
- Wszystkie przewody posiadają takie same końcówki: szybkozłącze ISO-A ½ cala.
- Kolejność podłączenia przewodów z jednej pary, do gniazd hydraulicznych jednej sekcji ciągnika nie ma wpływu na pracę maszyny.
- Data produkcji przewodu wytłoczona jest na ich metalowych zakuciach.

Układ hydrauliczny maszyny zasilany jest z układu hydraulicznego ciągnika.

W związku, z czym wymagane jest, aby **olej w ciągniku był odpowiedniej, jakości i nie był zabrudzony.**

Sprawdzić

- poziom oleju w ciągniku.
- stan węży gumowych,
- szczelność wszystkich złączy hydraulicznych

- ewentualne przecieki usunąć.

- Przy urządzeniach hydraulicznych może pracować tylko personel ze specjalistyczną wiedzą i doświadczeniem na temat hydrauliki!
- Instalacja hydrauliczna znajduje się pod wysokim ciśnieniem!
- Płyny wypływające pod wysokim ciśnieniem mogą przenikać przez skórę i powodować, poważne skaleczenia. W przypadku zranień natychmiast udać się do lekarza, ponieważ w innym przypadku mogą powstawać ciężkie infekcje.
- Naprawy instalacji hydraulicznej mogą być przeprowadzane tylko przez specjalistyczne warsztaty.

Kontrolować poziom oleju w układzie hydraulicznym ciągnika, w razie potrzeby uzupełnić olejem wg. specyfikacji producenta ciągnika.



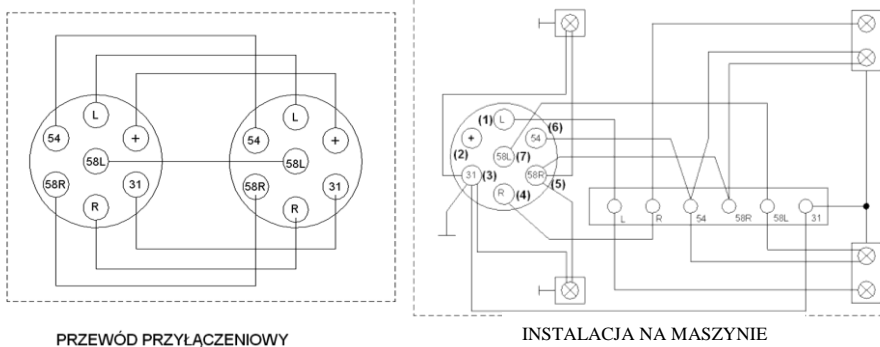
Rys 3 Ciężkie ciśnienie w układzie hydraulicznym.

3.5.2 Instalacja elektryczna (opcjonalnie).

Instalacja elektryczna na napięcie 12V służy do oświetlenia maszyny w czasie transportu po drogach publicznych zgodnie z wymaganiami kodeksu drogowego. Zasilana jest z instalacji elektrycznej ciągnika. Składa się z lamp zespolonych tylnych, instalacji na maszynie i kabla przyłączeniowego.

Opis podłączenia złącza oświetleniowego

- 1--- L — kierunek lewy
- 2--- + — światło cofania
- 3---31 — masa pojazdu
- 4---R — kierunek prawy
- 5---58R — światła pozycyjne (prawe)
- 6---54 — światła hamowania
- 7---58L — światła pozycyjne (lewe)

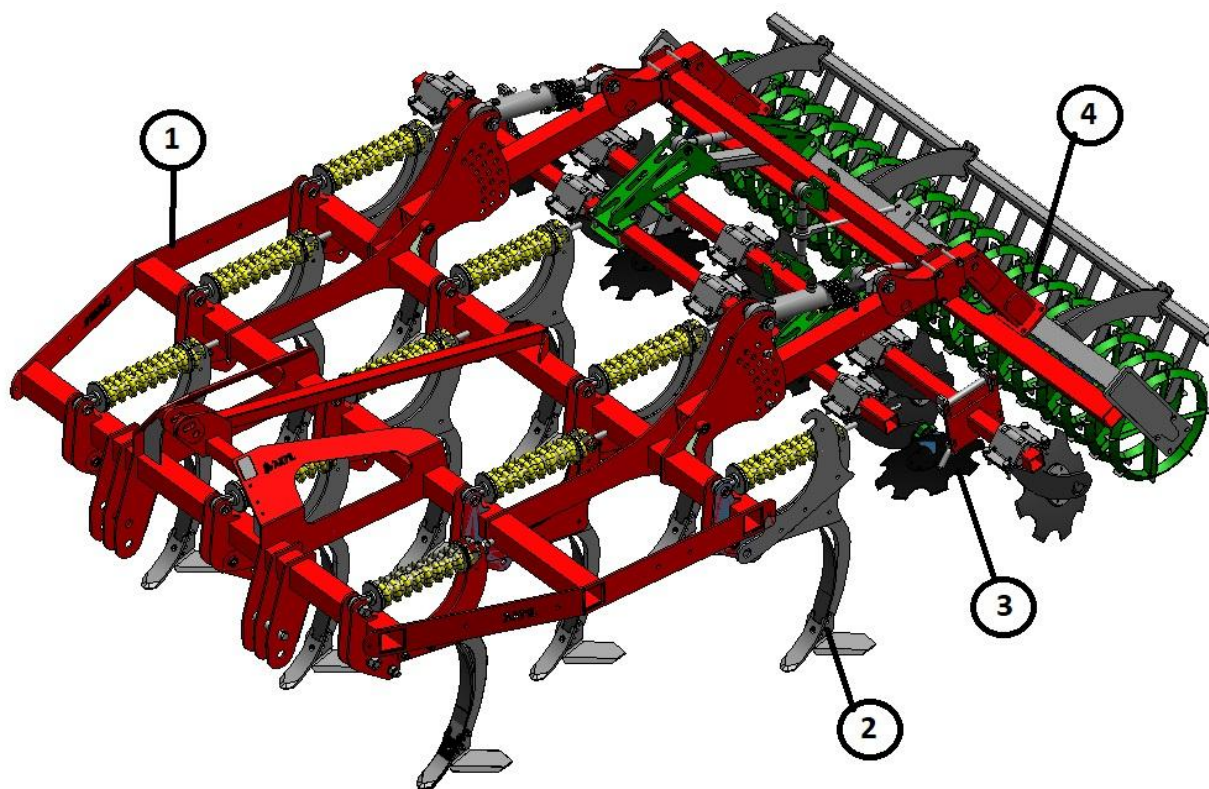


Rys. 4 Podłączenie złącza elektrycznego.

4. BUDOWA I ZASADA DZIAŁANIA.

Maszyna w wersji podstawowej jest maszyną przyczepianą, zapinaną przez specjalną belkę na ciągnach ciągnika.

Elementami roboczymi agregatu są zęby umieszczone w dwóch sekcjach. Zęby umieszczone są na przemian, dzięki czemu uzupełniają się wzajemnie podczas pracy. Za sekcjami roboczymi umieszczony jest ciężki wał doprawiający, którego zadaniem jest wyrównanie gleby oraz utrzymanie odpowiedniej głębokości roboczej agregatu.



Rys. 5 Agregat podorywkowy Scorpio . 1- rama główna, 2- ząb roboczy, 3- dwa rzędy talerzy wyrównujących, 4-wał doprawiający.

4.1 Zasady prawidłowego użytkowania i obsługi technicznej.

4.1.1 Przygotowanie agregatu do pracy

Przed przystąpieniem do pracy należy sprawdzić stan techniczny narzędzia, w przypadku stwierdzenia uszkodzeń lub zużycia obniżającego, jakość pracy narzędzia, należy dokonać naprawy lub wymiany części na nowe lub regenerowane.

WSKAZÓWKA!

Za część zużytą uważa się taką, której jakikolwiek wymiar gabarytowy uległ zmianie o 20%, albo jej kształt uległ deformacji.

Szczególnie należy sprawdzić:

- **obciążenie na osi**

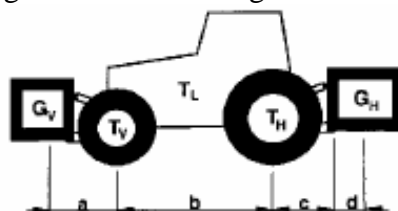


UWAGA:

Zawieszenie urządzeń na czołowym i tylnym zawieszeniu trzypunktowym nie może prowadzić do przekroczenia dopuszczalnego ciężaru całkowitego dopuszczalnej masy całkowitej, dopuszczalnego obciążenia na osi oraz nośności opon maszyny (nośnika).

Oś przednia ciągnika musi być zawsze obciążona zawsze co najmniej 20% masy netto ciągnika.

Sposób obliczenia minimalnego balastu czołowego oraz zwiększenie obciążenia na oś tylną:



Rys. 6 Obciążenia na osi.

GV - masa urządzenia czołowego

TV - obciążenie przedniej osi ciągnika bez urządzenia zawieszanego

TL - masa ciągnika bez urządzeń zawieszanych

TH - obciążenie tylnej osi ciągnika bez urządzenia zawieszanego

GH - masa urządzenia zawieszanego z tyłu ciągnika

a – odległość środka ciężkości urządzenia zawieszanego z przodu ciągnika do osi przedniej.

b – rozstaw osi

c+d – odległość środka ciężkości urządzenia zawieszanego z tyłu ciągnika do osi tylnej.

Obliczenie masy minimalnego obciążnika przedniego GV min:

$$G_{V \min} = \frac{G_H \cdot (c + d) - T_V \cdot b + 0,2 \cdot T_L \cdot b}{a + b}$$

Obliczenie zwiększenia obciążenia na tylną oś:

$$G_H + \frac{G_H \cdot (c + d)}{b}$$

- **dokręcenie śrub przy talerzach** - jakikolwiek luz jest tutaj niedopuszczalny, w przypadku stwierdzenia luzu śruby dokręcić;

W celu skasowania luzu należy unieść agregat tak, aby sekcje robocze znalazły się minimalnie nad powierzchnią podłoża. Zabezpieczyć przed opadnięciem i stoczeniem się maszyny (hamulec postojowy ciągnika, kliny), wyłączyć silnik ciągnika i wyciągnąć kluczyki ze stacyjki. Dokręcić złącza śrubowe.

- sprawdzić pozostałe połączenia śrubowe;

Wymagane momenty dociskowe podane są w tabeli poniżej.

Wskaźnik wytrzymałości śruby odcisnięty jest na łbie śruby.

- jakość przewodów hydraulicznych

- działanie układów hydraulicznych i elektronicznych

- sprawdzić stan zębów, wału doprawiającego,

Czynności te wykonać przed pierwszym uruchomieniem maszyny, następnie po 10 godzinach pracy, a później nie rzadziej niż 50 roboczogodzin.

- wielkość gwintu

SW- rozwartość klucza (mm)

MA- moment dociskowy (Nm)

Wartości momentów dociskowych

Tabela 2

		Wskaźnik wytrzymałości			
A	SW	6.8	8.8	10.9	12.9
		MA(Nm)			
M5	8	4,5	5,9	8,7	10,0
M6	10	7,6	10	15	18
M8	13	18	25	36	43
M10	17	37	49	72	84
M12	19	64	85	125	145
M14	22	100	135	200	235
M16	24	160	210	310	365
M18	27	220	300	430	500
M20	30	310	425	610	710
M22	32	425	580	820	960
M24	36	535	730	1050	1220
M27	41	640	870	1210	1440
M30	46	755	1010	1420	1690
M33	51	870	1160	1590	1890
M36	56	980	1290	1790	2020
M39	IMBUS	2170	2570	3610	4330

4.1.2 Agregowanie maszyny z ciągnikiem i przygotowanie do pracy.

Maszyna do ciągnika zawieszana jest przez cięgna TUZ. W celu zaczepienia agregatu do ciągnika, należy podjechać nim do agregatu tak, aby cięgła dolne znalazły się koło sworzni zaczepowych. Zaciągnąć hamulec postojowy. Nałożyć cięgła na sworznie i zabezpieczyć przetyczkami, łącznik górny ciągnika połączyć śrubą rzymską ze stojakiem ramy agregatu i zabezpieczyć przetyczkami. W przypadku ciągników wyposażonych w cięgna ze zdejmowanymi kulami, należy kule nałożyć na sworznie zaczepowe i zabezpieczyć przetyczkami. Następnie podjechać ciągnikiem do maszyny tak, aby cięgna znalazły się pod kulami i podnosząc je do góry zatrząsnąć kule, następnie logarytmicznie z przykładem powyżej, łącznik górny ciągnika połączyć śrubą rzymską ze stojakiem ramy agregatu poprzez sworznie i zabezpieczyć przetyczkami. Sprawdzić czy wyskoczyły blokady kul.

Po zaczepieniu agregatu należy zaciągnąć hamulec postojowy, zgasić ciągnik i wyciągnąć kluczyk ze stacyjki. Następnie rozładować ciśnienie w złączach hydrauliki przez kilkukrotne przestawienie dźwigni rozdzielacza. Podłączyć przewody hydrauliczne maszyny do odpowiednich złączy ciągnika – jedna para ciągnika lub przewód zasilający i swobodny zlew. Przewody podłączyć tak, aby oznaczony kolorem czerwonym podłączony był do zasilania, a żółty do zlewu hydrauliki. Na końcu podłączamy układ oświetlenia maszyny.

W celu podłączenia instalacji oświetleniowej należy dołączyć do maszyny przewód wpiąć w gniazda na maszynie i w ciągniku.



UWAGA !

Należy zwrócić uwagę na przebieg przewodów hydraulicznych i elektrycznych. Nie mogą one ocierać o podłoże, ani w jakimkolwiek miejscu być całkowicie napięte. Sprawdzić brak możliwości uszkodzenia w czasie manewrowania maszyną.

Po podpięciu wszystkich układów do maszyny sprawdzić poprawność ich działania, po wcześniejszym upewnieniu się o braku obecności osób postronnych oraz zwierząt i przedmiotów w zasięgu pracy maszyny i w jej bezpośrednim otoczeniu.

Przed rozpoczęcie pracy, należy wyregulować agregat poprzecznie, wzdłużnie oraz ustawić odpowiednią głębokość pracy.

Regulacja poprzeczna agregatu ma za zadanie ustalenie jednakowej głębokości zębów roboczych zarówno z lewej jak i prawej strony maszyny. Odbywa się za pomocą wieszaka prawego cięgła układu zawieszenia ciągnika.

Regulacja wzdłużna ma za zadanie ustalić jednakową głębokość pracy sekcji roboczej. Odbywa się za poprzez wykręcenie bądź wkręcenie łącznika górnego układu zawieszenia ciągnika. Po wypoziomowaniu agregatu płaszczyzna ramy powinna być równoległa do podłoża podczas pracy.

4.2 Praca maszyną.

4.2.1 Zespół roboczy.

Sekcje robocze wyposażone są w zębowy zwrócone ostrym kątem stroną do kierunku jazdy. Zęby umiejscowione są na przemian, dzięki czemu uzupełniają się wzajemnie podczas pracy. Zęby w czasie pracy zagłębiają się w glebę, intensywnie ją krusząc.

W nowych maszynach, do czasu usunięcia powłoki lakierniczej z elementów roboczych, mogą występować zwiększone opory pracy oraz nadmierne oklejanie się glebą tych elementów.

4.2.2 Zapychanie się resztkami roślinnymi.

Przy uprawie nieużytków oraz w przypadku, gdy występuje duża ilość resztek poźniwnych, bądź innych zaleca się regularne sprawdzanie stanu zębów. W przypadku zapchania się resztkami roślinnymi należy je oczyścić.



Uwaga!

Wszelkie zapchania powstałe podczas pracy maszyny wymagające ingerencji obsługi usuwać po zatrzymaniu ciągnika, opuszczeniu maszyny na podłoże i wyłączeniu silnika ciągnika oraz zaciągnięciu hamulca postojowego. Niedopuszczalne jest pozostawienie maszyny na stoku lub innej pochyłości terenu bez zabezpieczenia go przed samoczynnym stoczeniem się.

4.2.3 Opis działania modułu wału doprawiającego

Wał doprawiający ma za zadanie:

1. Regulację głębokość roboczej agregatu
2. Rozkruszenie brył.
3. Wyrównanie i zagęszczenie gleby przed siewem.

Sekcja wału doprawiającego dzięki specjalnemu połączeniu z ramą maszyny, pozwala na regulację głębokości roboczej talerzy.

Należy pamiętać o równoczesnej korekcie maszyny na TUZ-ie tak, aby maszyna utrzymywała poziom.

Aby ustawić odpowiednią głębokość pracy postępuj jak poniżej:

- podnieś maszynę hydraulicznym podnośnikiem ciągnika i zgodnie z ustaloną przez siebie głębokością przystąp do regulacji wysokości wału. Następnie opuść maszynę na ziemię i wykonaj test.

Regularnie co 8/10 godzin roboczych smaruj obudowy łożysk na wale doprawiającym.

WAŁ PACKER

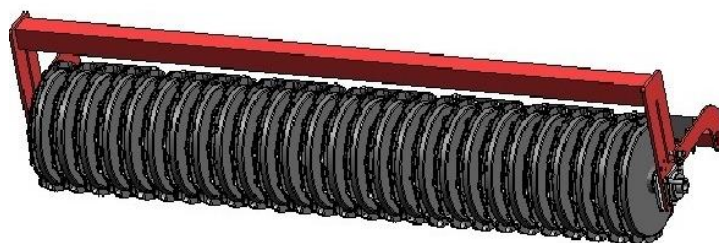
Wał przeznaczony do pracy na większości rodzajów gleb.
Zapewnia on wysoki stopień zgniatania i optymalną gruzelkowatość.



Rys. 7 Wał packer.

WAŁ SEGMENTOWY

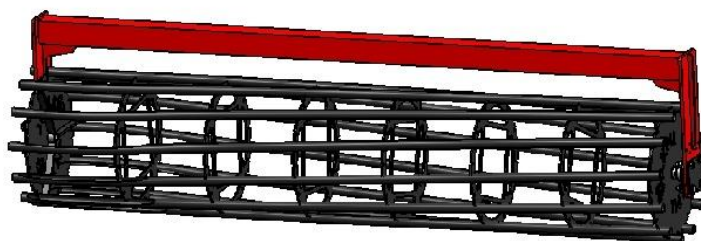
Wał pozostawia za sobą ugniecioną pasmowo glebę: warunek dobrego przepływu wody i aktywnej wymiany gazów. Idealny wał na kamieniste, wilgotne gleby o dużej ilości masy organicznej.



Rys. 8 Wał segmentowy.

WAŁRUROWY

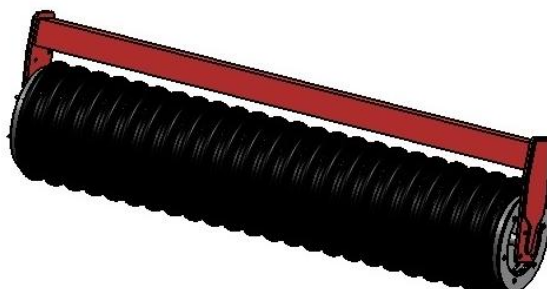
Idealny wał do pracy na suchej, nie kleistej glebie. Wał jest wyposażony w poprzeczne struny zapewniające optymalne umocnienie wtórne gleby.



Rys. 9 Wał rurowy.

WAŁ GUMOWY

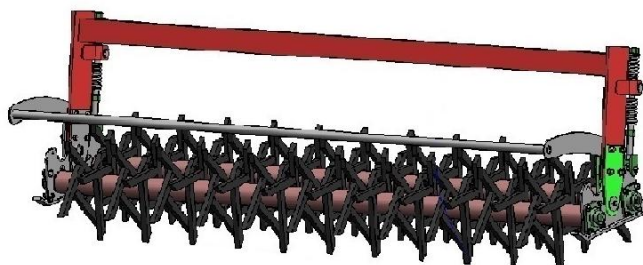
Wał bardzo dobrze równający górną warstwę gleby, a samo zagęszczanie odbywa się pasmowo. Gleba w ugniecionych pasmach jest zwarta, co prowadzi do stworzenia idealnych warunków do kiełkowania i wschodów. W pasmach nieugniecionych woda może wsiąkać w glebę w taki sposób, że jej zamulenie - nawet na polach wrażliwych na ugniatanie - jest minimalne.



Rys. 10 Wał gumowy.

WAŁ KOLCZATKA

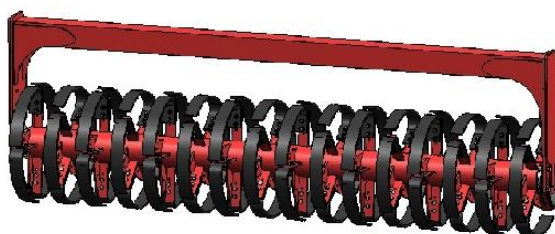
Idealny wał do spulchniania gleb ciężkich. Walce z zębami wykonują ruch obrotowy, dobrze rozdrabniają bryły gleby oraz dodatkowo ją zagęszczają.



Rys. 11 Wał kolczatka

WAŁ SPRĘŻYNOWY

Wał przeznaczony do pracy nawet w najtrudniejszych warunkach. Elementy wału wykonane są ze stali sprężynowej, daje to duże możliwości wyrównywania gleby. Głęboko zagęszcza luźniejszą, wierzchnią warstwę gleby.



Rys.12 Wał sprężynowy.

Akpil jako firma z wizją, wierzy że każde pole uprawne jest inne. Tylko doświadczenie praktycznie pozwala dostosować wał doprawiający do indywidualnych potrzeb rolnika. Dzięki ciągłym szkoleniom, sprzedawcy posiadają najnowszą wiedzę i są osobami pierwszego kontaktu dla wyjaśnienia technicznych zagadnień oraz doboru właściwego modułu wału

doprawiającego.

4.3 Transport.

Załadunek maszyny na środki transportu i rozładunek może odbywać się za pomocą wózka widłowego, przy czym jako miejsce podnoszenia dla wózka widłowego należy wykorzystywać oznaczone elementy ramy nośnej zapewniające stabilność podczas przemieszczania. Sposób dostawy zależy od kompletacji maszyny.

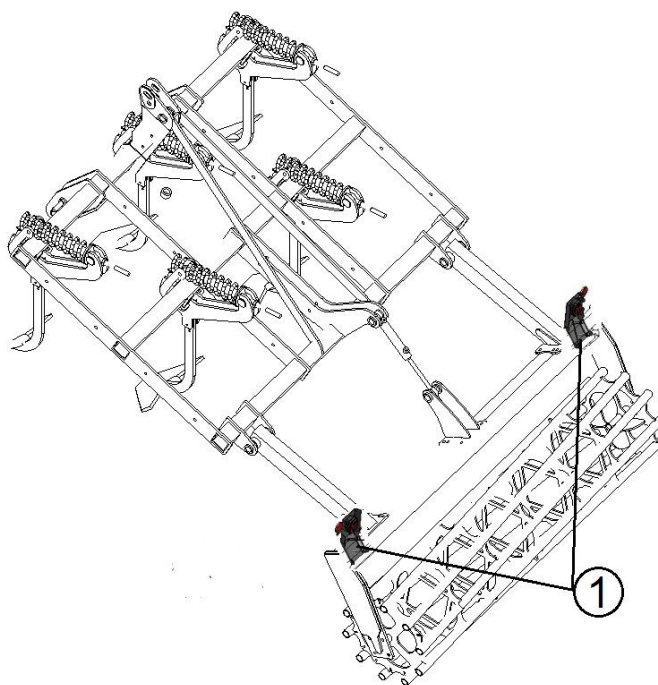
UWAGA!

Podczas łączenia agregatu z ciągnikiem niedopuszczalne jest:



- przebywanie osób pomiędzy maszyną a ciągnikiem podczas podjeżdżania (cofania) do maszyny,
- łączenie agregatu przy pracującym silniku ciągnika,
- stosowanie do zabezpieczenia połączeń elementów innych niż zalecane przez producenta

W celu przygotowania maszyny do transportu po drogach publicznych niezbędne jest oznakowanie zgodnie z wymaganiami odpowiednich przepisów Kodeksu Drogowego.



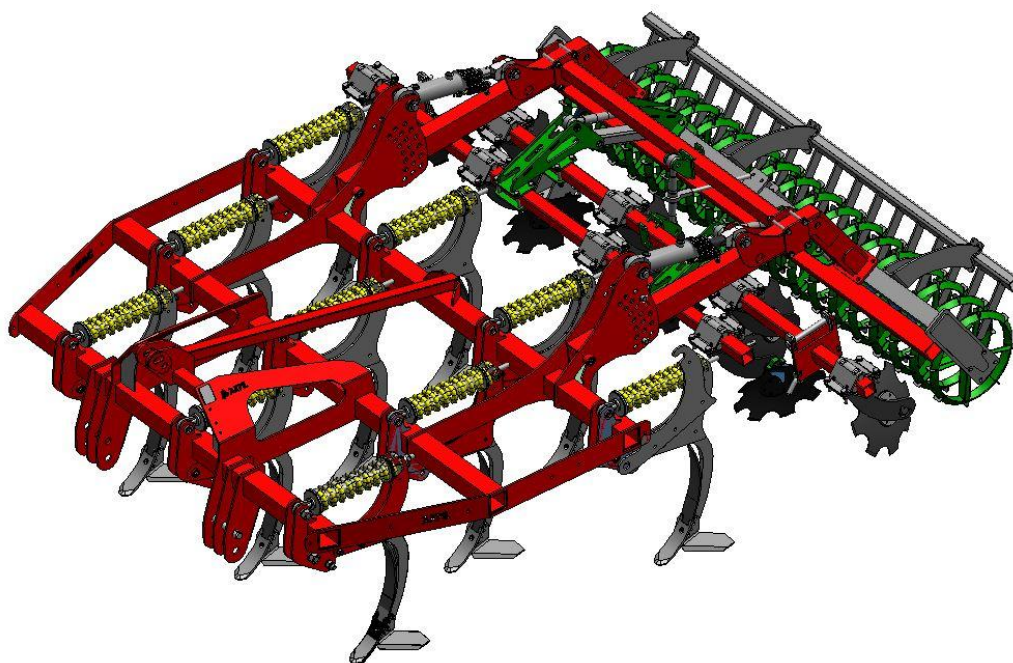
Rys. 13 Oznaczenie świetlny-sygnalizacyjne: 1- Miejsce mocowania oświetlenia, tablice ostrzegawcze.

Dopuszczalna prędkość transportowa maszyny na drogach o nawierzchni asfaltowej wynosi 25 km/h, a w warunkach dróg polnych, wyboistych należą ją obniżyć do 5 km/h. Podczas wymijania i wyprzedzania innych pojazdów należy zachować szczególną ostrożność.

4.3 Przechowywanie.

Agregat po dokonaniu czynności konserwacyjnych należy przechowywać w pozycji roboczej opartym o podłoże. Maszyna powinna być przechowywana w miejscu zadaszonym.

- opuścić agregat, odłączyć hydraulikę i odczepić maszynę od ciągnika pamiętając wcześniej o opuszczeniu i zablokowaniu podpór.



Rys. 14 Agregat w pozycji roboczej.

4.4 Konserwacja.

Każdorazowo przed wyjazdem w pole, a także po pracy sprawdzić ogólny stan techniczny narzędzia. Zluzowane połączenia dokręcić, a zauważone usterki usunąć.

Po zakończonym sezonie pracy:

- oczyścić agregat z resztek roślinnych i ziemi;
- dokonać przeglądu technicznego całej maszyny (uszkodzenia i usterki usunąć);
- nasmarować śruby dociskowe (jw.);

4.5 Demontaż i kasacja.

W czasie demontażu i kasacji maszyny należy przestrzegać następujących zasad: części stalowe zgromadzić i posegregować w jednym miejscu, nieprzydatne lub nie nadające się do wykorzystania odstawić do punktu skupu złomu, części z tworzyw sztucznych zgromadzić oddzielnie, by można je było poddać ponownemu przetworzeniu, części gumowe zgromadzić oddzielnie z przeznaczeniem do spalania bezpiecznego ekologicznie.

PROTOKÓŁ PRZEKAZANIA MASZINY

Protokół stanowi integralną część karty gwarancyjnej.

Brak poprawnego wypełnienia protokołu powoduje utratę praw z tytułu gwarancji.

Data produkcji maszyny stanowi data nabita na tabliczce oraz informacja na fakturze.

Strony podpisujące niniejszy protokół (sprzedawca i nabywca) oświadczają niniejszym:

- Maszyna dostarczana jest do nabywcy w stanie zmontowanym i gotowym do pracy
- Opisana poniżej maszyna została uruchomiona przez sprzedawcę zgodnie ze wskazówkami producenta i w obecności nabywcy
- Nabywca został poinformowany przez sprzedawcę o prawidłowym obchodzeniu się z maszyną, jej obsłudze i konserwacji oraz o obowiązujących przepisach bezpieczeństwa i higieny pracy, zgodnie z przekazaną nabywcy instrukcją obsługi
- Nabywca został poinformowany przez sprzedawcę o warunkach gwarancji producenta

<u>Sprzedawca</u>		<u>Nabywca</u>	
Nazwisko:		Nazwisko:	
.....		
Ulica:		Ulica:	
.....		
Miejscowość:		Miejscowość:	
.....		
.....		
Data	Podpis	Data	Podpis
<u>Sprzedawca</u>		<u>Nabywca</u>	
Nazwisko:		Nazwisko:	
.....		
Ulica:		Ulica:	
.....		
Miejscowość:		Miejscowość:	
.....		
.....		
Data	Podpis	Data	Podpis



My
Przedsiębiorstwo AKPIL Sp. z o.o.
Ul. W. Witosa 21, 39-220 Pilzno

Deklarujemy na naszą wyłączną odpowiedzialność, że maszyna:

AGREGAT PODORYWKOWY
SERII -RPTN-

Scorpio S, Scorpio H, Scorpio R

Numer fabryczny

Rok produkcji

Przeznaczony do spulchniania i kruszenia gleby jak również do wykonywania podorywek ściernisk oraz mieszania nawozów mineralnych i resztek roślin z glebą, spełnia wszystkie odpowiednie postanowienia zawarte w Dyrektywie 2006/42/WE, wdrożonej Rozporządzeniem Ministra Gospodarki z dnia 21 października 2008 r. w sprawie zasadniczych wymagań dla maszyn (Dz. U. Nr 199 poz. 1228)

- Do oceny zgodności wykorzystano również następujące normy zharmonizowane:

PN-EN ISO 12100:2012

PN-EN ISO 4254-1:2013-8;

PN-EN ISO 13857:2010;

PN-ISO 11684:1998

Oraz normy : PN-ISO 3600:1998; PN-EN ISO 4413:2011

Osoba odpowiedzialna za dokumentację techniczną maszyny:

Marcin Kumięga

Adres korespondencyjny:

39-220 PILZNO

Witosa 11

POLSKA

akpil@akpil.pl +48 14 672 25 51

Przy dokonywaniu zmian w maszynie, bez zgody PPUH „AKPIL” deklaracja niniejsza traci ważność. Przy przekazaniu maszyny innej osobie, należy ją przekazać sprawną wraz z instrukcją obsługi i deklaracją zgodności.

Miejsce i data wystawienia:

Pilzno 03,04,2023

Podpis:

(Imię i Nazwisko osoby
upoważnionej)

WŁAŚCICIEL
Kazimierz Antol

Przedsiębiorstwo AKPIL Sp.z o.o; 39-220 Pilzno, ul. Witosa 21 tel./fax: (014) 6722550,
tel. +48 14 672 25 51

KARTA GWARANCYJNA

Agregat podorywkowy Scorpio

Typ..... nr fabrycznyrok prod.....

Data sprzedaży (słownie)

Gwarancja trwa 24 miesiące od daty sprzedaży.

Obsługę gwarancyjną w imieniu producenta dokonuje:

.....
(wypełnia sprzedawca)

.....
(pieczęć i podpis sprzedawcy).....

Kupon reklamacyjny nr 2

Agregat podorywkowy Scorpio Sprzęt technicznie sprawny

Nr fabryczny po naprawie odebrałem:

Nr protokołu reklamacyjnego dnia

Gwarancję przedłużono

Data zakupu (podpis użytkownika)

.....

Kupon reklamacyjny nr 1

Agregat podorywkowy Scorpio Sprzęt technicznie sprawny

Nr fabryczny po naprawie odebrałem:

Nr protokołu reklamacyjnego dnia

Gwarancję przedłużono

Data zakupu (podpis użytkownika)

.....
Przy reklamacji należy okazać kartę gwarancyjną.

Uwaga dla nabywcy! Kupujący sprzęt powinien dokładnie przejrzeć kartę gwarancyjną i odmówić jej przyjęcia, jeśli jest wypełniona nieczytelnie lub zawiera poprawki.

Wykrywanie defektów (zanim wezwiesz serwis)

	Usterka	Przyczyna Sposób usunięcia	
1	Maszyna nie reaguje na funkcje dawane z rozdzielacza ciągnika.	Źle wpięte wtyczki hydrauliczne	Sprawdź złącza hydrauliczne traktor –maszyna Sprawdź czy pary przewodów są wpięte w tą samą parę złączy w ciągniku,
		Zabrudzone lub zapieczone końcówki złączek	Sprawdź i oczyść końcówki złączek
2	Maszyna nie zagłębia się w pole	Maszyna nieopuszczona na podnośniku i/lub kołach	Opuść maszynę do pozycji roboczej.
		Źle ustawiona głębokość robocza na wale doprawiającym	Wyreguluj
3	Maszyna zagłębia się nierównomiernie	Maszyna nie wypoziomowana na podnośniku i wale doprawiającym	Wypoziomuj maszynę.
4	Maszyna w czasie transportu „ucieka” z linii jazdy	Sprawdź czy koła transportowe nie są skręcone.	Ustaw koła do jazdy na wprost

Rozwój

Firma AKPIL pracuje stale nad polepszeniem swoich produktów.

Dlatego też musimy zastrzec sobie możliwość zmian w stosunku do zdjęć i opisów tej instrukcji obsługi.

Z tego względu nie można rościć sobie prawa do zmian w już dostarczonych maszynach.

Drukowanie czy kopiowanie, również częściowe, tylko za naszym pozwoleniem.

AKPIL Sp. z o.o.

39-220 Pilzno, ul. Witosa 21

tel./fax: +48 (14) 6722550

tel. +48 (14) 6722551

<http://www.akpil.pl> e-mail: akpil@akpil.pl