

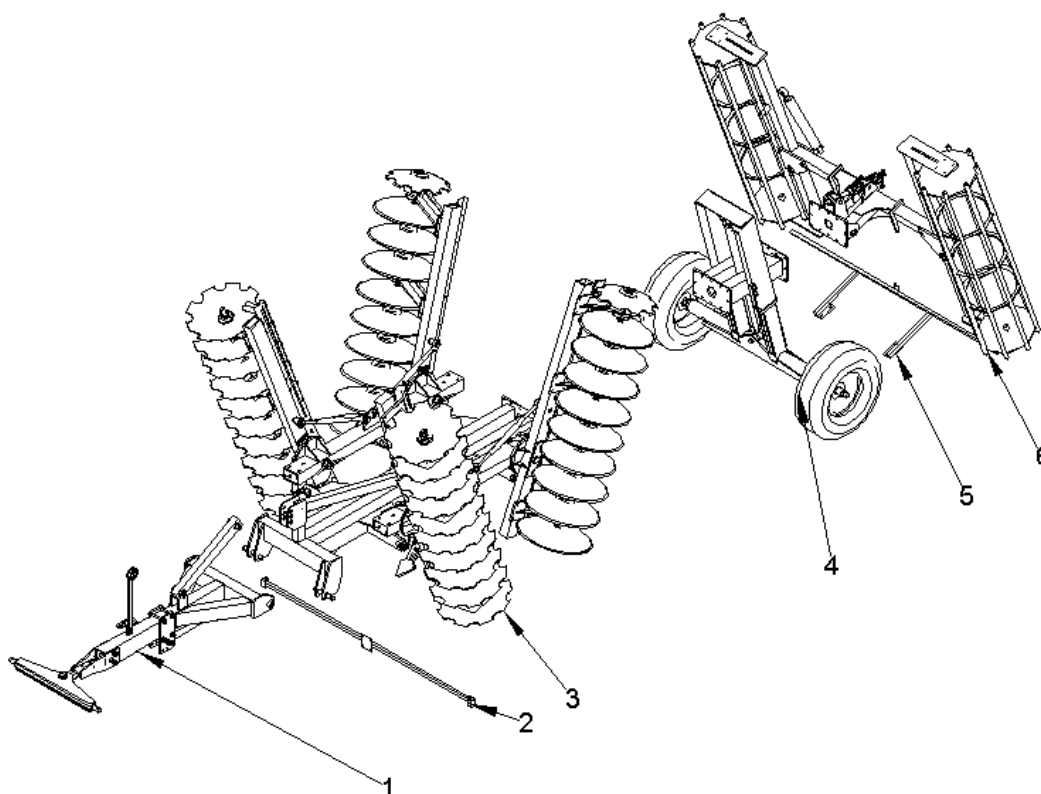
BRONA TALERZOWA CZTERO WALCOWA serii „ANC”/”ANZ”

ANGEL

Zawieszana: ANZ35; ANZ40; ANZ45

Przyczepiana: ANC35; ANC40; ANC45

Katalog części.



KATALOG CZĘŚCI

Wydanie IV, 2018 rok

1. Sposób posługiwania się katalogiem

Katalogiem należy posługiwać się w sposób następujący;

- ustalić przynależność wymienionej części do odpowiedniego zespołu montażowego;
- znaleźć odpowiednią tablicę montażową;
- odszukać potrzebną część na tablicy montażowej i kierując się numerem odsyłacza znaleźć numer części.

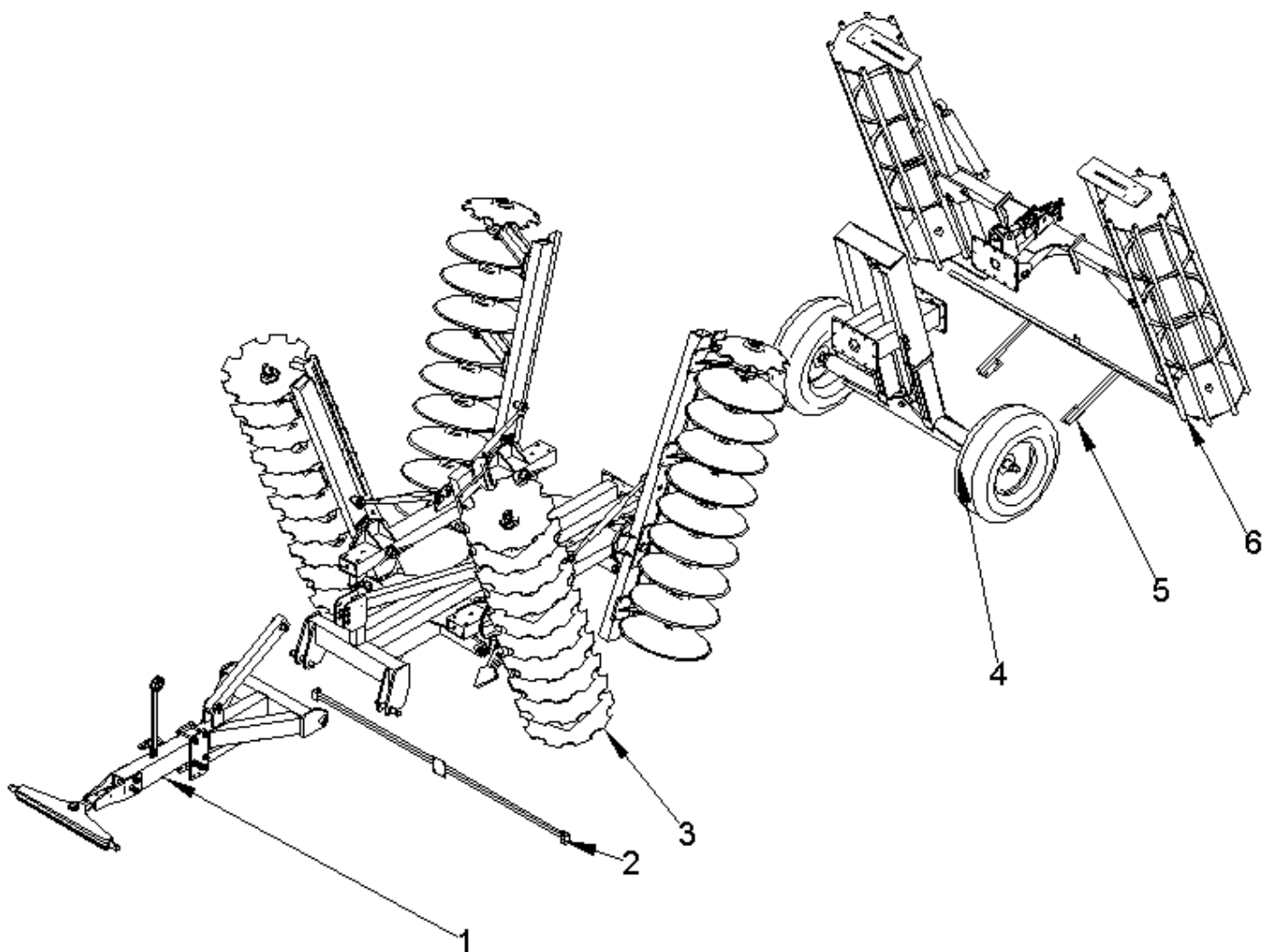
2. Sposób zamawiania części

Zamawiając części należy każdorazowo w zamówieniu podać:

- dokładny adres zamawiającego;
- nazwę, symbol i numer fabryczny narzędzia, rok produkcji;
- dokładną nazwę części;
- nr katalogowy lub nr normy;
- liczbę sztuk;
- warunki płatności.

Uwaga!

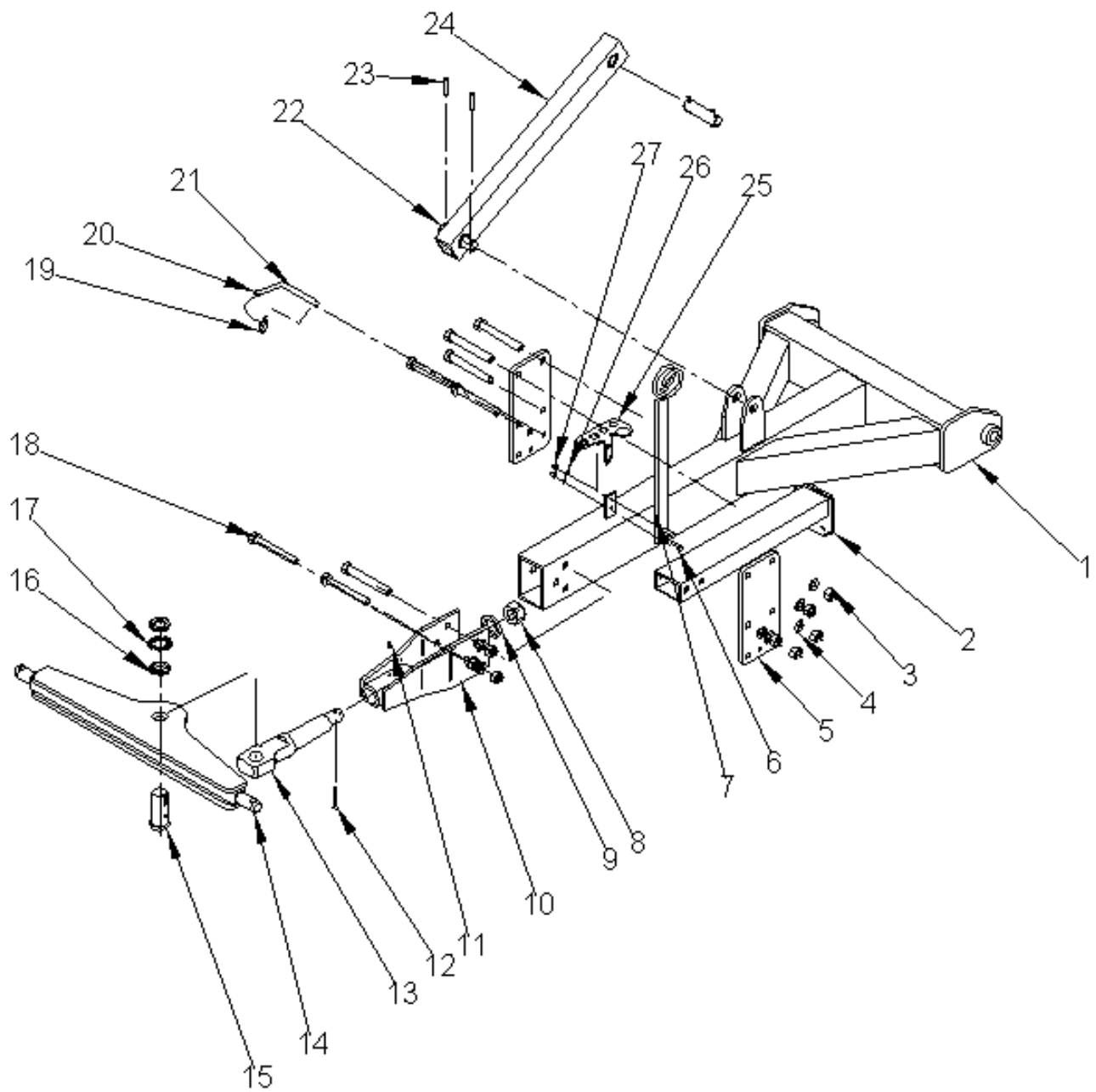
Podane w katalogu rodzaje, wymiary i ilości części są orientacyjne i mogą ulegać zmianom na skutek zmian konstrukcyjnych i indywidualnych zamówień klientów.



Rys. 1 Brona kompletna. (Tablica 1)

Tablica 1 Brona kompletna (Rys. 1)

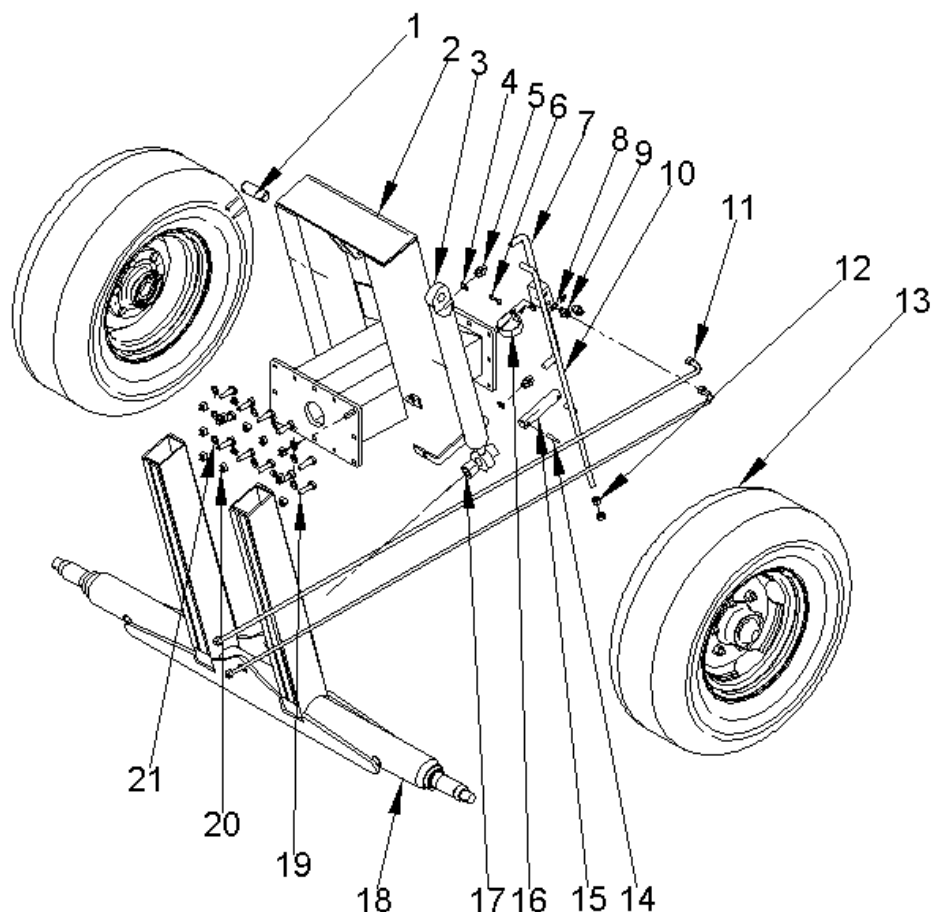
Lp.	Nazwa części	Nr. Katalogowy	Ilość w zespole
1	Zespół dyszla	BRS-0004	1
2	Przedni uchwyt oświetlenia	BRS-UO1	1
3	Zespół brony	BRS-0001	1
4	Zespół podwozia	BRS-0003	1
5	Tylny uchwyt oświetlenia	BRS-UO2	1
6	Zespół wałów doprawiających	BRS-0002	1



Rys. 2 Zespół dyszla. (Tabela 2)

Tabela 2 Zespół dyszla (rys. 2)

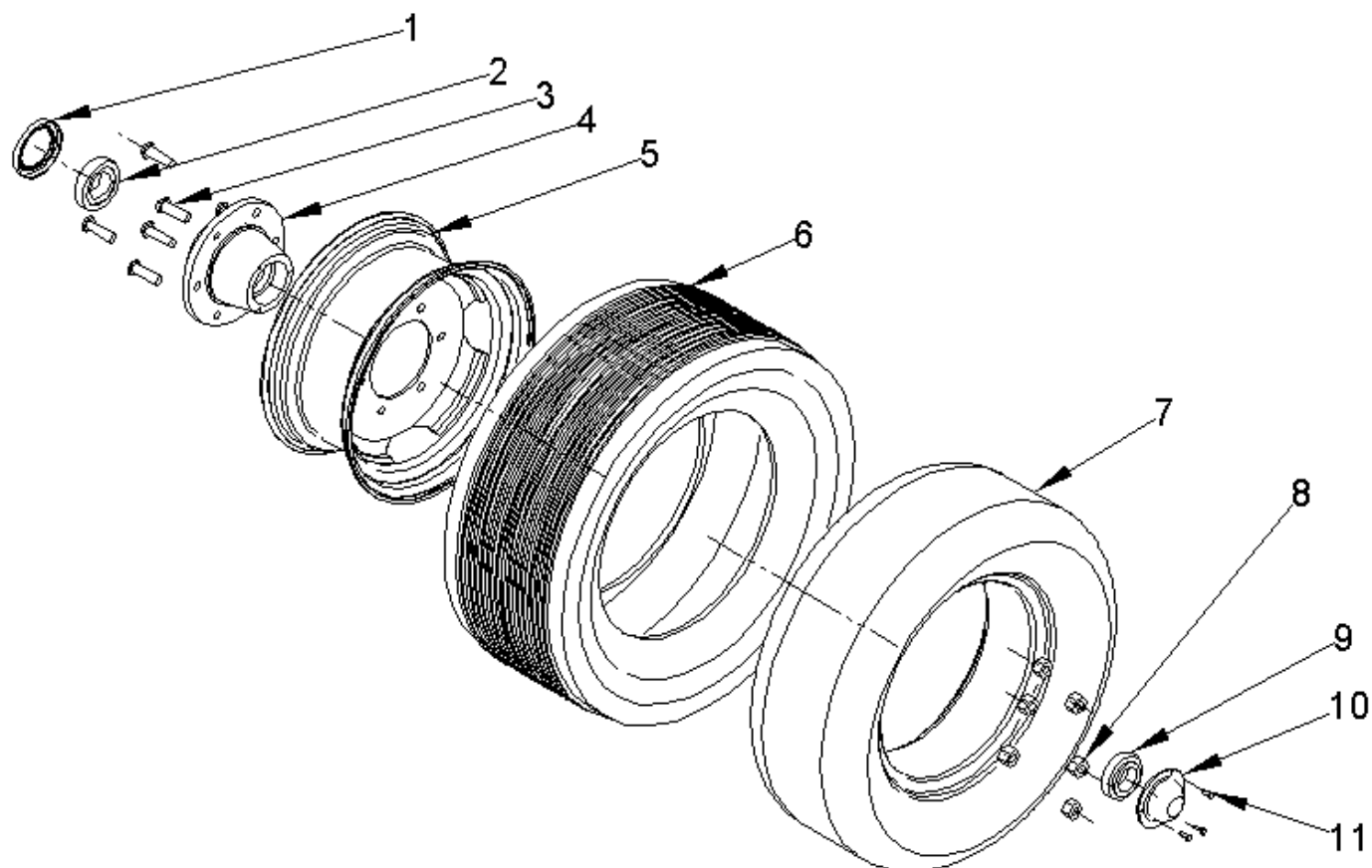
Lp.	Nazwa części	Nr. Katalogowy	Ilość w zespole
1	Dyszel	BRS-00041	1
2	Stopka	BRS-AS1	1
3	Nakrętka samozabezp.M20-8-B Fe/Zn	PN-85/M-82175	8
4	Podkładka 21 Fe/Zn	PN-78/M-82005	8
5	Blacha uchwytu stopki	BRS-AS1-1	2
6	Śruba M8x40 - 8.8-B Fe/Zn	PN-85/M82101	2
7	Wspornik przewodów	Ub15-2-6	1
8	Nakrętka koronowa K M36x3-8-B	PN-86/M-82148	1
9	Podkładka 37 Fe/Zn	PN-78/M-82005	1
10	Gniazdo obrotowe	BRS-00042	1
11	Smarownicza M8x1 Fe/Zn	PN-76/M-86007	2
12	Zawlecza S6 x 63	PN-76/M-82001	1
13	Oko zaczepu	BRS-00043	1
14	Belka zaczepu	BRS-00044	1
15	Sworzeń	BRS-6141	1
16	Nakrętka łożyskowa KM 9 Fe/Zn	PN-77/M-86478	2
17	Podkładka zębata MB 9 Fe/Zn	PN-75/M-86482	1
18	Śruba M20x160-8.8-B-Fe/Zn	PN-85/M-82101	8
19	Przetyczka A7,5x40-Fe/Zn	BN-81/1902-31	1
20	Łańcuch gospodarczy Ø3		0,3 m
21	Przetyczka	Ø16x160	1
22	Sworzeń	BRS-6152	2
23	Kołek sprężysty 10x55-Fe/Zn	PN-89/M-85023	4
24	Łącznik dyszla	BRS-00045	1
25	Gniazda przewodów	Ub15-2-4	1
26	Podkładka 8,4 Fe/Zn	PN-78/M-82005	2
27	Nakrętka samozabezp.M8-8-B Fe/Zn	PN-85/M-82175	2



Rys. 3 Zespół podwozia (Tabela 3)

Tabela 3 Zespół podwozia (Tabela 3)

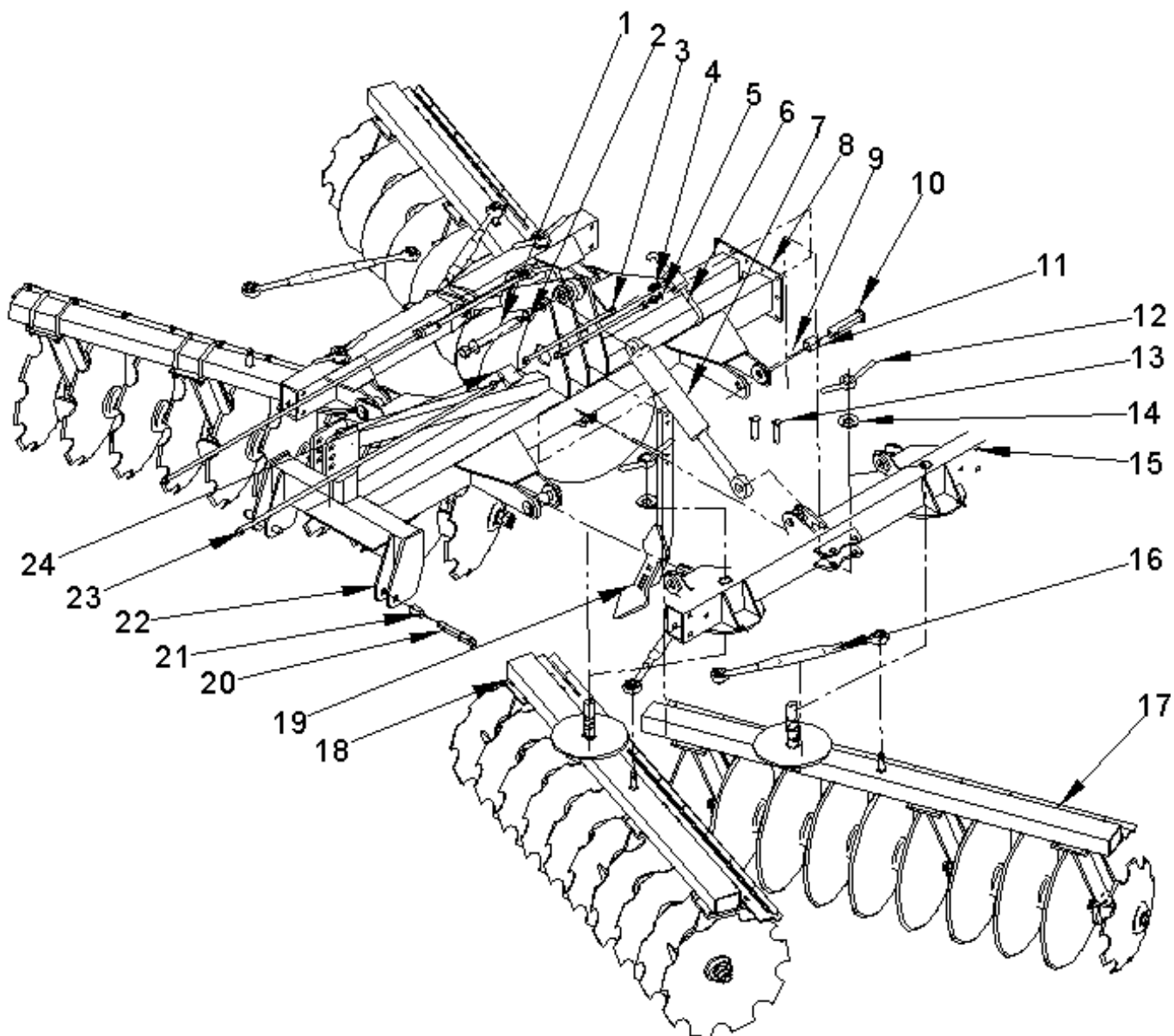
Lp.	Nazwa części	Nr. Katalogowy	Ilość w zespole
1	Sworzeń	BRS-6551	1
2	Rama podwozia	BRS-6510	1
3	Cylinder hydrauliczny tłokowy	CJ2F-16/63/36/500	1
4	Podkładka uszczelniająca 22		2
5	Przyłączka redukcyjna 22x1.5/18x1.5	PN-66/M-73130	2
6	Śruba M8x20 - 8.8-B Fe/Zn	PN-85/M82105	1
7	Zamek hydrauliczny kompletny	BRS-ZP1	1
8	Podkładka uszczelniająca 18		2
9	Przyłączka prosta 18x1.5/18x1.5	PN-65/M-73125	2
10	Wskaźnik głębokości roboczej	BRS-W1	1
11	Przewód hydr. z szybkozłączką ISO-A ¹ / ₂	P12P11-10-6000	2
12	Nakrętka M16-8-B Fe/Zn	PN-86/M-82144	2
13	Koło jezdne	BRS-6544	2
14	Kołek sprężysty 10x55-Fe/Zn	PN-89/M-85023	4
15	Sworzeń	BRS-6551A	1
16	Obejma	UB15-H-1	1
17	Tulejka dystansowa	BRS-6541	2
18	Podwozie dolne	BRS-6500	1
19	Śruba M16x55-8.8-B-Fe/Zn	PN-85/M-82101	12
20	Nakrętka samozabezp.M16-8-B Fe/Zn	PN-85/M-82175	12
21	Podkładka 17 Fe/Zn	PN-78/M-82005	12



Rys. 4 Koło jezdne (Tabela 4)

Tabela 4 Koło jezdne (rys. 4)

Lp.	Nazwa części	Nr. Katalogowy	Ilość w zespole
1	Pierścień uszczelniający A80x115x12	PN-72/M-86964	1
2	Łożysko 32211	PN-86/M-86220	1
3	Szpilka M18x1,5x14x64-8,8 Fe/Zn	8289-899-046-010	6
4	Piasta D47		1
5	Obręcz 9,00x15,3		1
6	Opona 10,0/75-15,3 12PR		1
7	Dętka 10,0/75-15,3		1
8	Nakrętka DM18x1,5-8 Fe/Zn	PN-88/S91240/62	6
9	Łożysko 32210	PN-86/M-86220	1
10	Pokrywa piasty	Z6008-6/4	1
11	Śruba M6x20 5,8-B-Fe/Zn	PN-85/M-82105	3

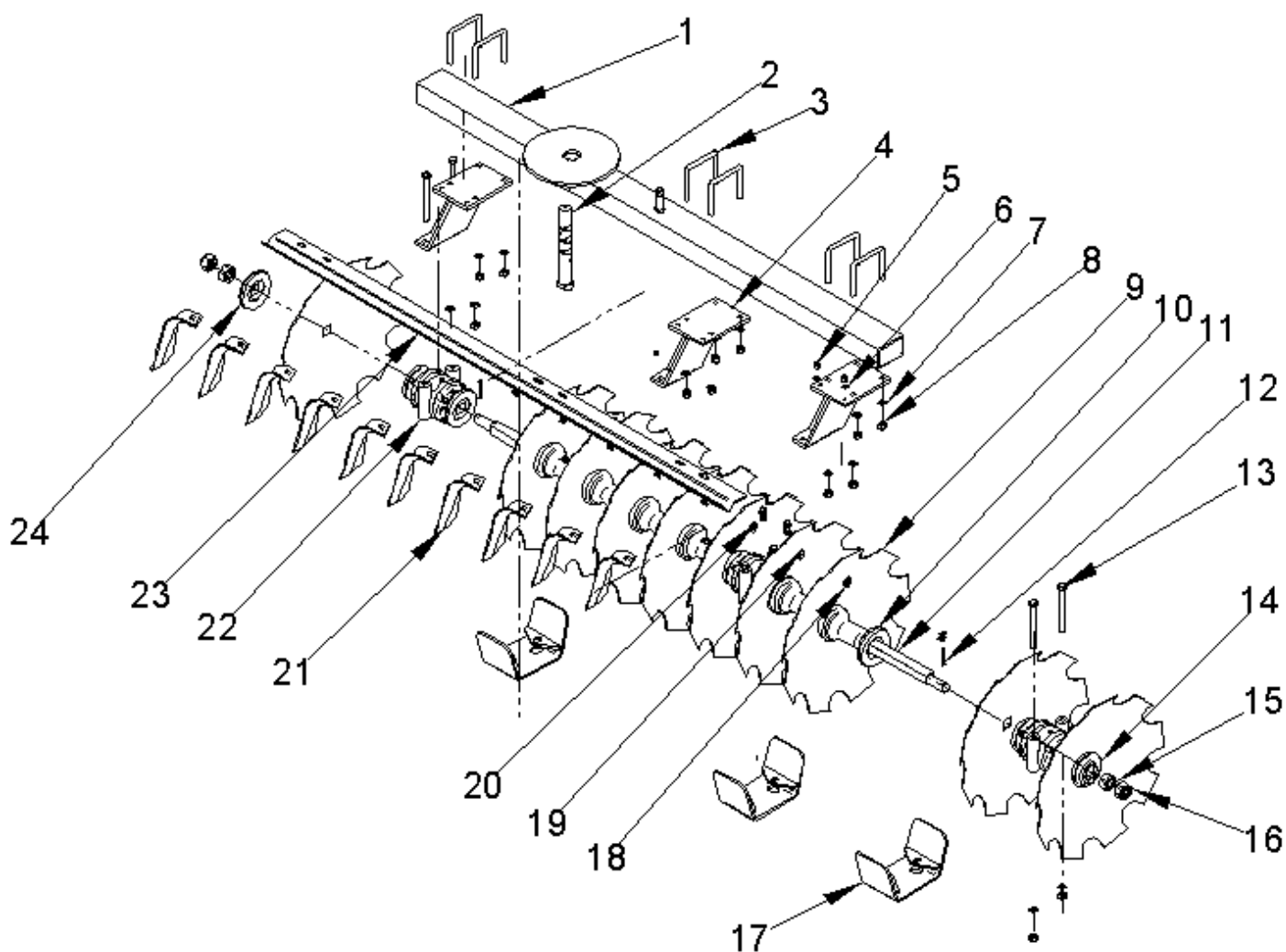


Rys. 5 Zespół brony (Tabela 5)

Tabela 5 Zespół brony (Rys. 5)

Lp.	Nazwa części	Nr. Katalogowy	Ilość w zespole
1	Sworzeń	BRS-00041	1
2	Tuleja dystansowa	BRS-AS1	2
3	Przewód hydrauliczny	P12P11-10-650	4
4	Przylączka prosta 18x1.5/18x1.5	PN-65/M-73125	4
5	Podkładka uszczelniająca 18		4
6	Zamek hydrauliczny kompletny	BRS-ZB1	2
7	Cylinder hydrauliczy tłokowy	CJ2F-16/80/45/200	2
8	Rama brony	BRS-0051	1
9	Nakrętka KM8 Fe/Zn	PN-82/M-8678	8
10	Sworzeń	BRS-6058	4
11	Tuleja dystansowa	BRS-6060	4
12	Nakrętka	BRS-6035	4
13	Sworzeń łącznika		4
14	Podkładka	BRS-6107	4
15	Rama boczna	BRS-0041	2

16	Łącznik centralny	46650404	4
17	Zespół wału tylnego lewy/prawy	BRS-0071/0031	1+1
18	Zespół wału przedniego lewy/prawy	BRS-0081/0021	1+1
19	Gruber	BRS-6042	1
20	Sworzeń zaczepowy	BRS-6051	2
21	Tulejka sworznia	BRS-6051a	2
22	Nakrętka M27-8-B Fe/Zn	PN-86/M-82144	2
23	Przewód hydr. z szybkozłączką ISO-A ¹ / ₂	P11P11-10-4500	2
24	Dzielnik strumienia	VDF06/25-LD ³ / ₈	2



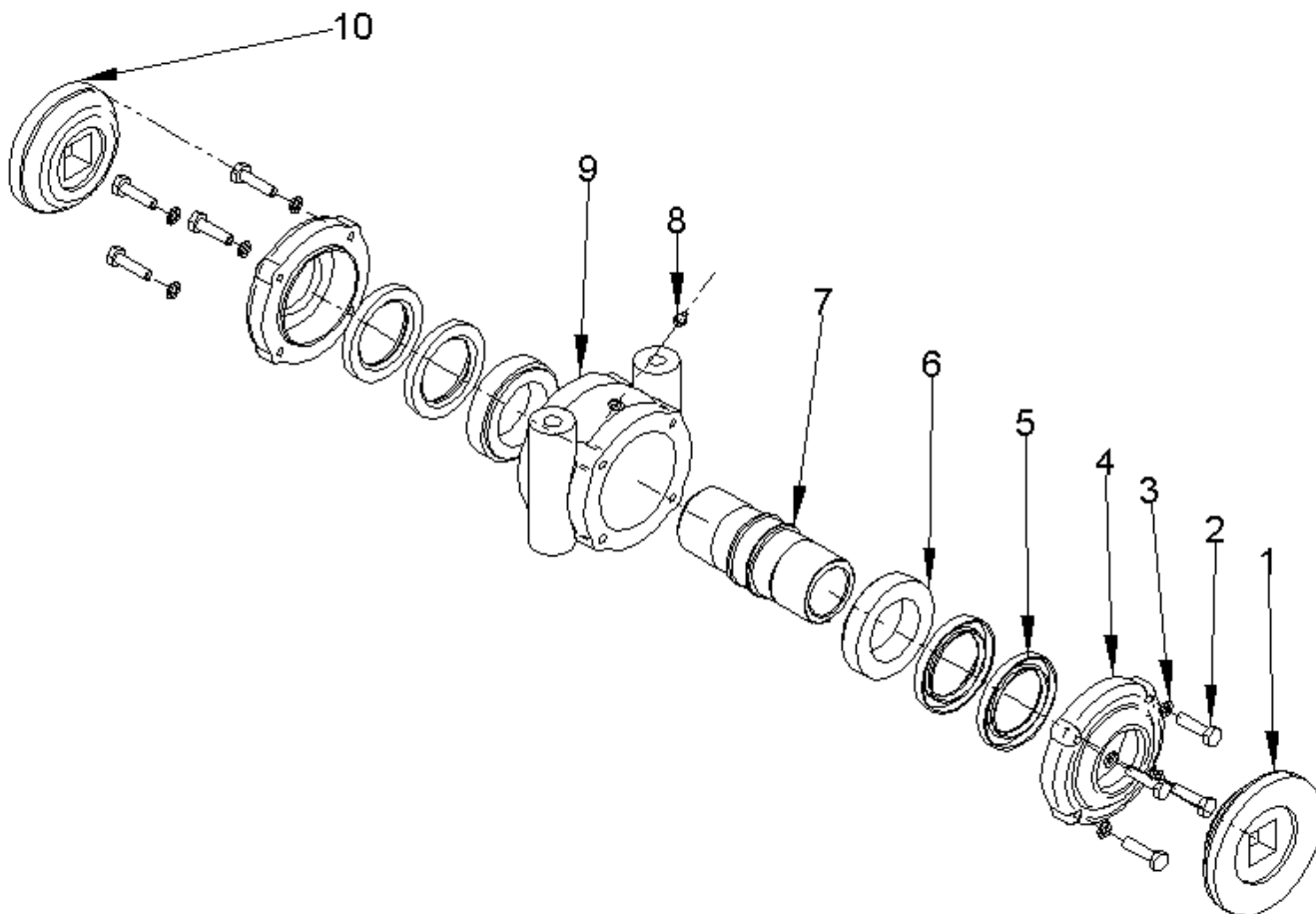
Rys. 6 Zespół wału (Tabela 6)

Tabela 6 Zespół wału (Rys. 6)

Lp.	Nazwa części	Nr. Katalogowy	Ilość w zespole
1	Nośnica	BRS-0091	1
2	Sworzeń nośnicy	BRS-6081	1
3	Uchwyt wału	BRS-6090	6
4	Kieszon	BRS-6044	3
5	Nakrętka samozabezp.M12-8-B Fe/Zn	PN-85/M-82175	6
6	Podkładka 13 Fe/Zn	PN-78/M-82005	6
7	Podkładka 17 Fe/Zn	PN-78/M-82005	18
8	Nakrętka samozabezp.M16-8-B Fe/Zn	PN-85/M-82175	18
9	Talerz		*
10	Tuleja dystansowa	UB9-3-5	liczba talerzy - 4
11	Oś walca	BRS-6148	1
12	Zawlecza S6 x 63	PN-76/M-82001	2
13	Śruba M16x180-8.8-B-Fe/Zn	PN-85/M-82101	6
14	Nakładka wewnętrzna	BRS-6007	1
15	Nakrętka M33x2-8-B-Fe/Zn	PN-86/M-82144	2
16	Nakrętka koronowa K M33x2-8-B-Fe/Zn	PN-86/M-82148	2
17	Ośłona łożyskowania	Ub9-3osl	3
18	Nakrętka samozabezp.M10-8-B Fe/Zn	PN-85/M-82175	liczba talerzy
19	Podkładka 10,5 Fe/Zn	PN-78/M-82005	2 x liczba talerzy
20	Śruba M10x25-5,8-B-Fe/Zn	PN-85/M-82105	liczba talerzy
21	Zgarniacz	BRS-6090	liczba talerzy
22	Łożyskowanie kompletne	UB9-3-1	3
23	Listwa zgarniaczy	Ub9-3-10	1
24	Nakładka zewnętrzna	BRS-6006	1

* według tabeli 1 „Charakterystyka techniczna” z instrukcji obsługi.

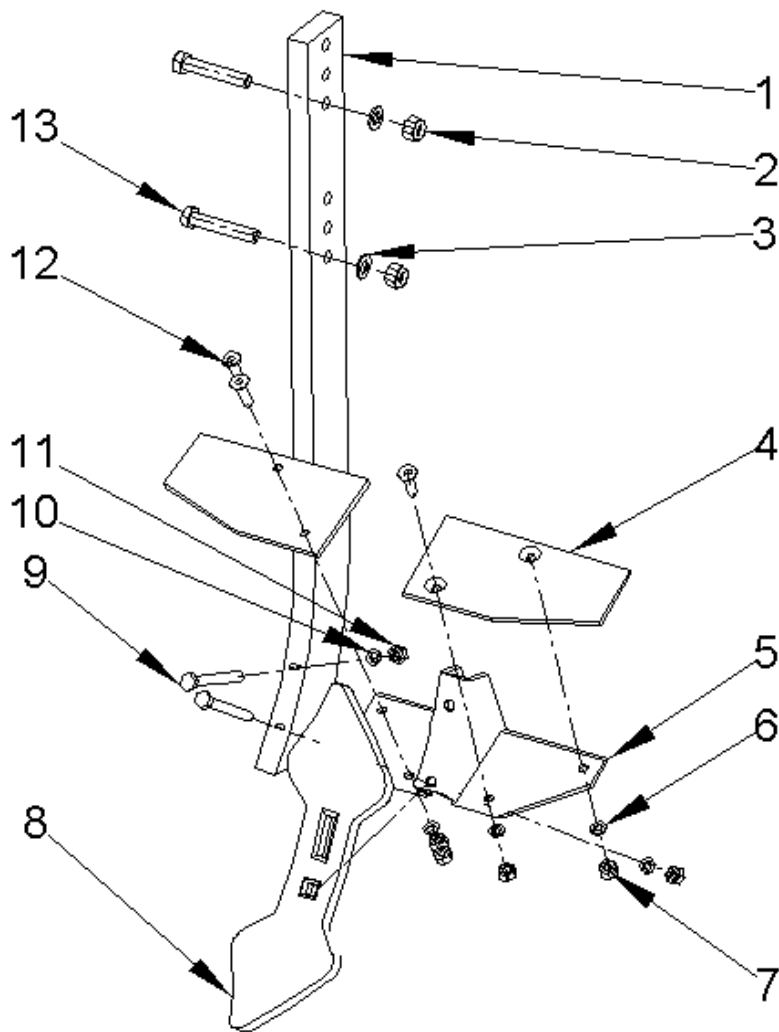
Przy zamawianiu należy podać typ brony, który wał (np. przedni prawy), typ talerzy (np. zębowy 610 osadzenie 35- typ talerzy zaznaczony na dowodzie zakupu)



Rys.7 Łożyskowanie kompletne Ub9-3-1. (Tabela 7).

Tabela 7 Łożyskowanie kompletne Ub9-3-1. (Rys. 7)

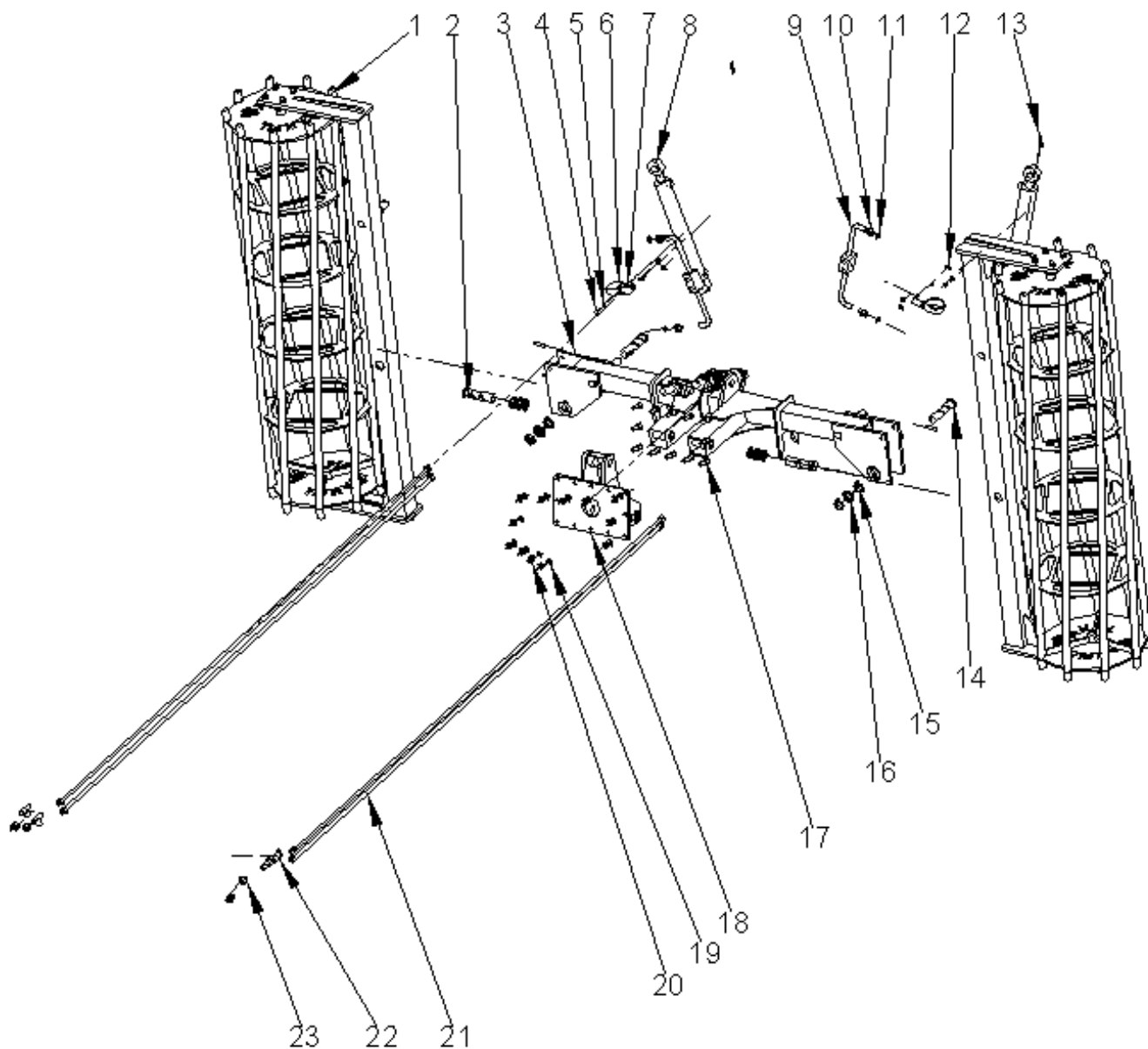
Lp.	Nazwa części	Nr. Katalogowy	Ilość w zespole
1	Nakładka wewnętrzna	BRS-6007	1
2	Śruba M10x40-8.8-B-Fe/Zn	PN-85/M-82101	8
3	Podkładka sprężysta Z 10,2 Fe/Zn	PN-77/M-82008	8
4	Pokrywa oprawy	Ub9-3-2	2
5	Pierścień uszczelniający A65x95x10	PN-72/M-86964	4
6	Łożysko 32013X	PN-86/M-86220	2
7	Tuleja łożyskowa	Ub9-3-3	1
8	Smarownicza M8x1 Fe/Zn	PN-76/M-86007	1
9	Oprawa łożyskowa	UB9-3-1	1
10	Nakładka zewnętrzna	BRS-6006	1



Rys.8 Gruber. (Tabela 8)

Tabela 8 Gruber. (Rys 8)

Lp.	Nazwa części	Nr. Katalogowy	Ilość w zespole
1	Słupica	BRS-6042	1
2	Nakrętka samozabezp.M16-8-B Fe/Zn	PN-85/M-82175	2
3	Podkładka 17 Fe/Zn	PN-78/M-82005	2
4	Nóż lewy/prawy	GX"U"	1+1
5	Korpus redlicy		1
6	Podkładka sprężysta Z10,2 Fe/Zn	PN-77/M-82008	4
7	Nakrętka M10-8-B Fe/Zn	PN-86/M-82144	4
8	Redliczka dwustronna		1
9	Śruba M12 x 120-8.8- B Fe/Zn	PN-85/M-82101	2
10	Podkładka sprężysta Z12,2 Fe/Zn	PN-77/M-82008	2
11	Nakrętka M12-8-B Fe/Zn	PN-86/M-82144	2
12	Śruba Z M10 x 30 -8.8	PN-87/M-82402	4
13	Śruba M16 x 90-8.8- B Fe/Zn	PN-85/M-82101	2



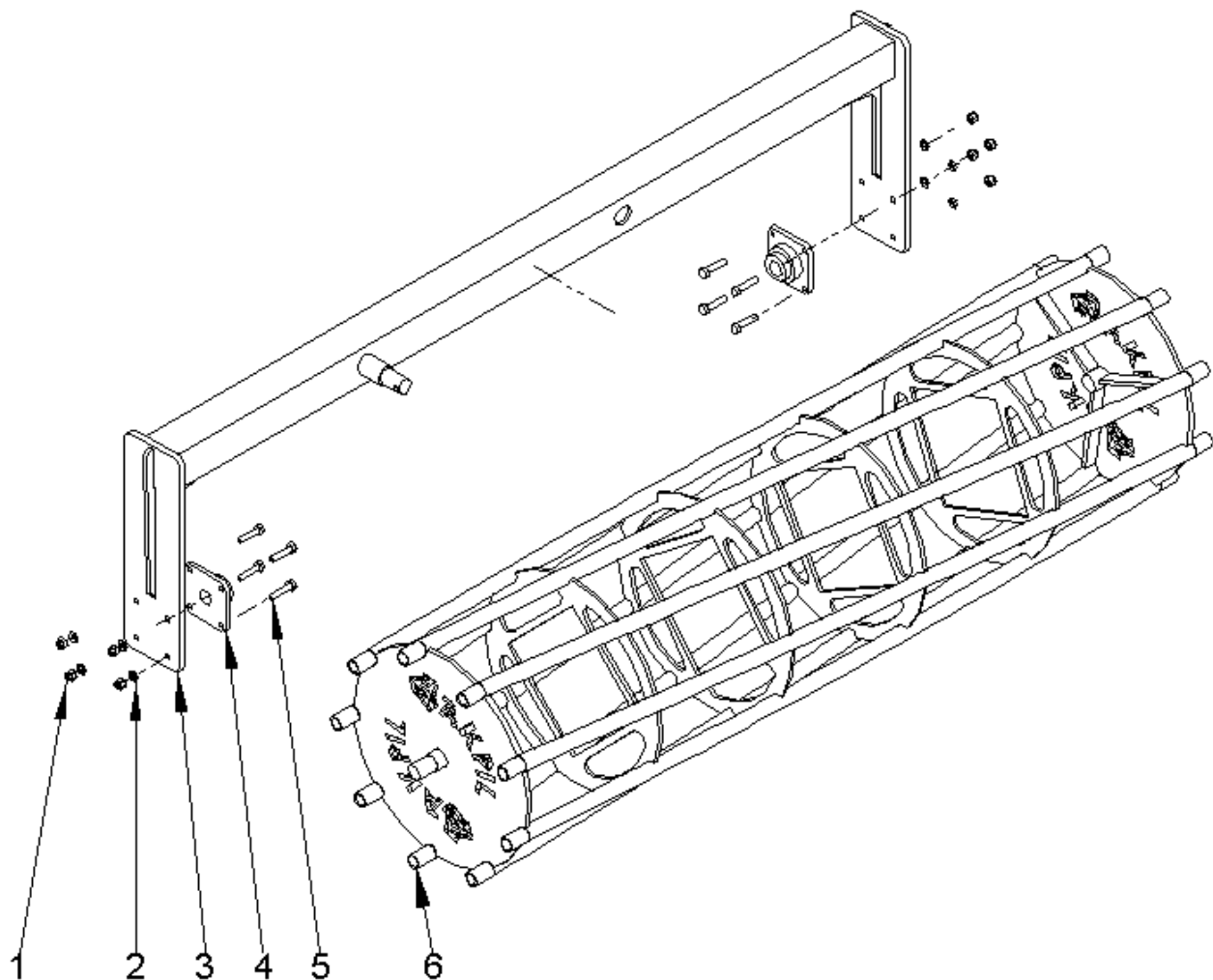
Rys. 9 Zespół wałów doprawiających. (Tabela 11)

Tabela 9 Zespół wałów doprawiających. (Rys 11)

Lp.	Nazwa części	Nr. Katalogowy	Ilość w zespole
1	Zespół walca	UB20-1	1
2	Sworzeń	BRS-6533	2
3	Dźwignia walców	BRS-0095	1
4	Śruba M8x20 - 8.8-B Fe/Zn	PN-85/M82105	2
5	Podkładka 10,5 Fe/Zn	PN-78/M-82005	2
6	Obejma	UB15-H-1	2
7	Nakrętka samozabezp.M8-8-B Fe/Zn	PN-85/M-82175	2
8	Cylinder hydrauliczny tłokowy	CJ2F-16/63/36/320	2
9	Zamek hydrauliczny kompletny	BRS-ZWS1	2
10	Przyłączka redukcyjna 22x1.5/18x1.5	PN-66/M-73130	4
11	Podkładka uszczelniająca 22		4
12	Śruba M6x16 - 8.8-B Fe/Zn	PN-85/M82105	2
13	Kołek sprężysty 10x55-Fe/Zn	PN-89/M-85023	4
14	Sworzeń	WS-008	2

15	Nakrętka KM7 Fe/Zn	PN-82/M-8678	8
16	Podkładka zębata MB 7 Fe/Zn	PN-75/M-86482	4
17	Śruba M16x55-8,8-B-Fe/Zn	PN-85/M-82101	12
18	Zawias dźwigni	BRS-0096	1
19	Podkładka 17 Fe/Zn	PN-78/M-82005	12
20	Nakrętka samozabezp.M16-8-B Fe/Zn	PN-85/M-82175	12
21	Przewód hydrauliczny	P11P21-10-2200	4
22	Trójnik symetryczny nastawny 12L	PN-65/M-73125	4
23	Przyłączka prosta 18x1.5/18x1.5	PN-65/M-73125	4

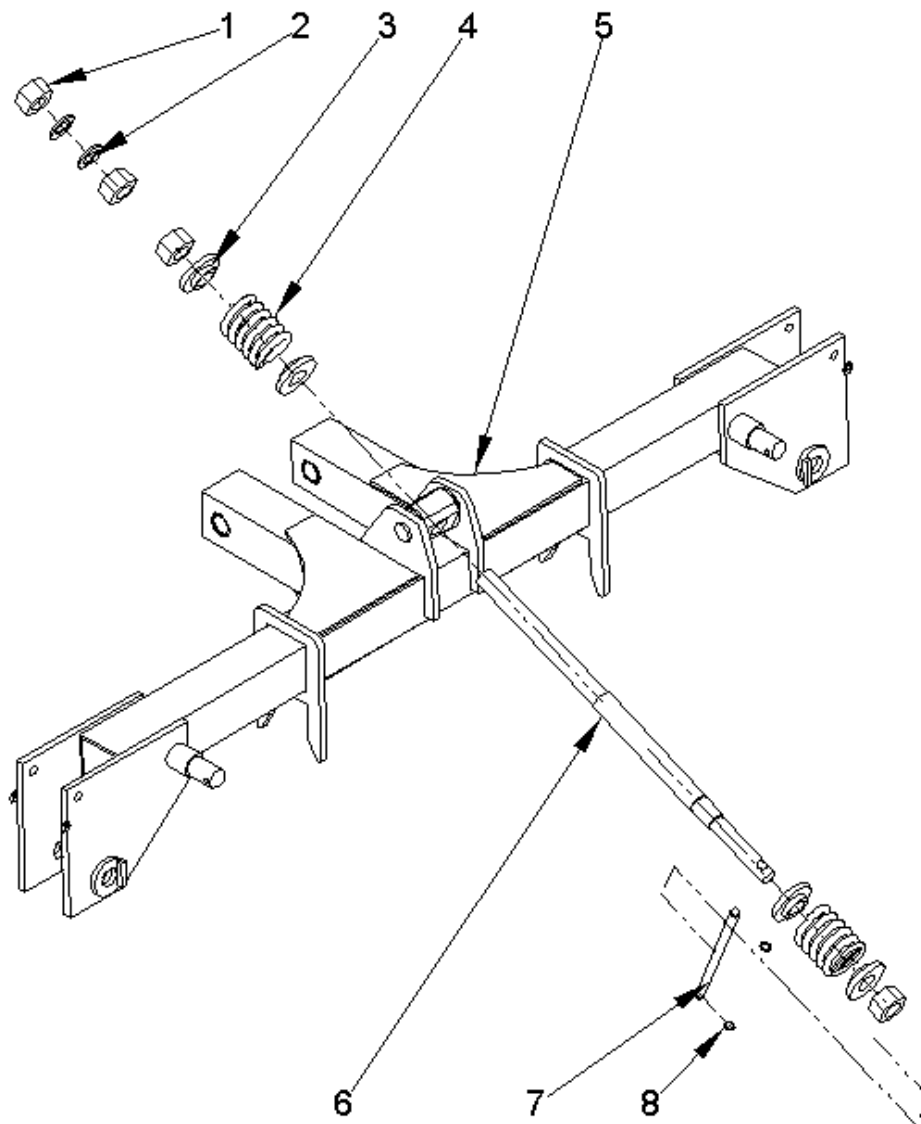
Zespół wałów doprawiających jest wyposażeniem dodatkowym, jest dostarczany tylko na zamówienie w różnym stopniu rozbudowany.



Rys. 12 Zespół walca rurowego. (Tabela 12)

Tabela 12 Zespół walca rurowego (Rys. 12)

Lp.	Nazwa części	Nr. Katalogowy	Ilość w zespole
1	Nakrętka samozabezp. M12-8-B Fe/Zn	PN-85/M-82175	8
2	Podkładka 13 Fe/Zn	PN-78/M-82005	8
3	Rama	Ub20-1-1	1
4	Łożysko KFD 207	PN-78/M-86468	2
5	Śruba M 12 x 45 - 8.8-B Fe/Zn	PN-85/M82105	8
6	Wał rurowy	Ub20-1-2	1



Rys. 14 Uchwyt siłownika Ub20-4. (Tabela 14)

Tabela 14 Uchwyt siłownika Ub20-4 (Rys. 14)

Lp.	Nazwa części	Nr. Katalogowy	Ilość w zespole
1	Nakrętka M33-8-B Fe/Zn	PN-86/M-82144	4
2	Podkładka 34 Fe/Zn	PN-78/PN-82005	2
3	Podkładka sprężyny	BRS-6531	4
4	Sprężyna	BRS-WS-S1	2
5	Rama	BRS-0097	1
6	Śruba regulacyjna	BRS-6530	1
7	Przetyczka	BRS-6530-1	1
8	Pierścień oporowy		2