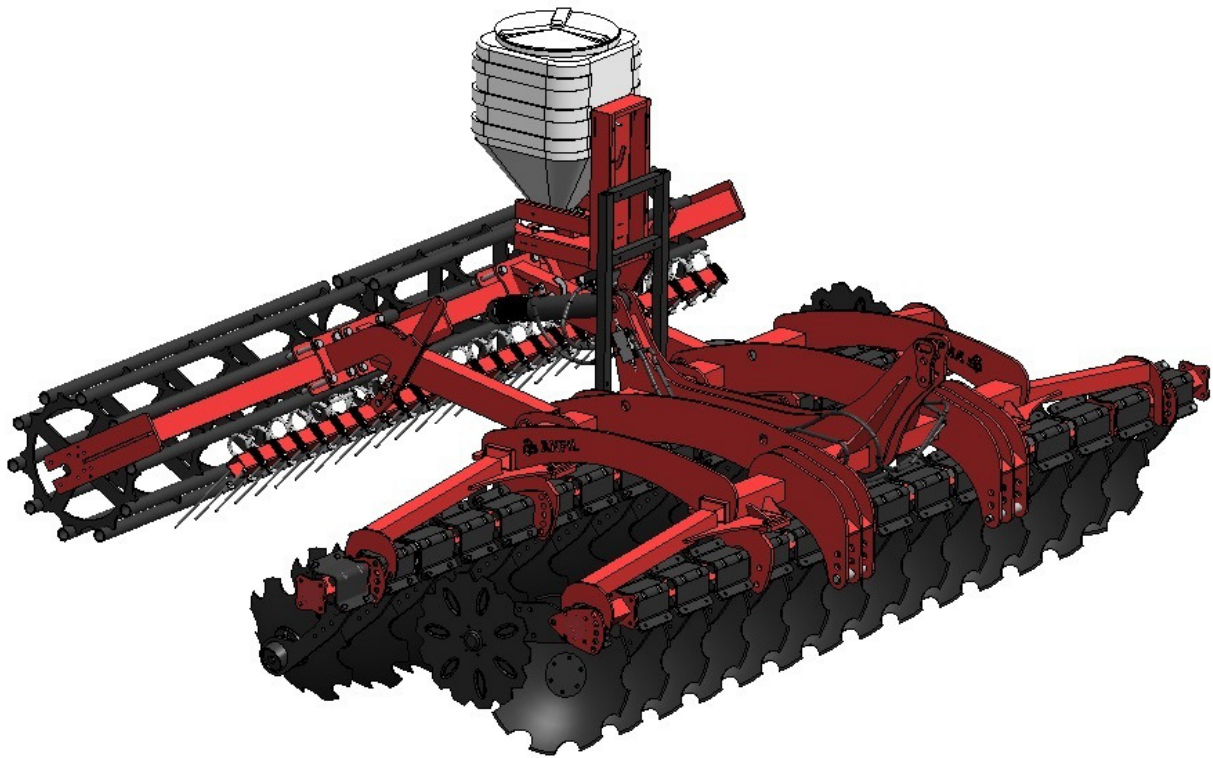




PPUH "AKPIL" Kazimierz Anioł  
39-221 Pilzno, ul. Witosa 11,21  
tel/fax +48 (14) 6722550  
Tel. +48 (14) 6722551  
<http://www.akpil.pl>  
e-mail: [akpil@akpil.pl](mailto:akpil@akpil.pl)

## Agregat uprawowy **BISON**



KATALOG CZĘŚCI

1. Sposób posługiwania się katalogiem.

- zidentyfikować maszynę tj. nazwę, rok produkcji, typ, model, wyposażenie, opcję, itp;
- ustalić przynależność wymienionej części do odpowiedniego zespołu montażowego;
- znaleźć odpowiednią tablicę montażową, zwracając uwagę na ewentualne zmiany ;
- odszukać potrzebną część na tablicy montażowej i kierując się numerem odsyłacza znaleźć numer części.

2. Sposób zamawiania części.

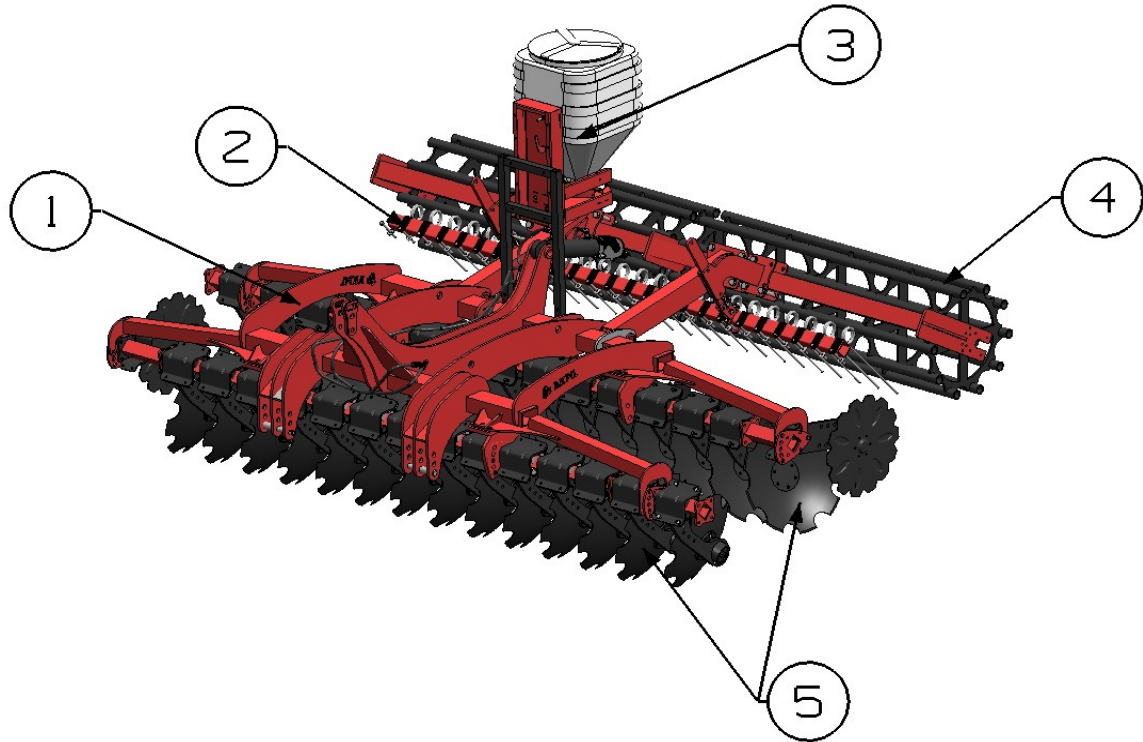
Zamawiając części należy każdorazowo w zamówieniu podać:

- dokładny adres zamawiającego;
- nazwę, symbolu i numeru fabryczny narzędzia, rok produkcji;
- dokładną nazwę części;
- nr katalogowy lub normy;
- liczbę sztuk;
- warunek płatności.

**Uwaga!**

Podane w katalogu rodzaje, wymiary i ilości części są orientacyjne i mogą ulegać zmianom na skutek zmian konstrukcyjnych i indywidualnych zamówień klientów ( w razie wątpliwości ze zrozumieniem bądź identyfikacją części nasi specjaliści z działu sprzedaży służą pomocą ). Wysoki poziom bezpieczeństwa i jakości swych maszyn Akpil zapewnia, nieustannie rozwijając ich konstrukcję, wyposażenie i akcesoria. Z tego też powodu mogą wynikać rozbieżności pomiędzy katalogiem, a swoją maszyną. Także nie można całkowicie wykluczyć pomyłek. Prosimy więc o zrozumienie, iż na podstawie danych, ilustracji i opisów nie mogą być wysuwane żadne roszczenia.

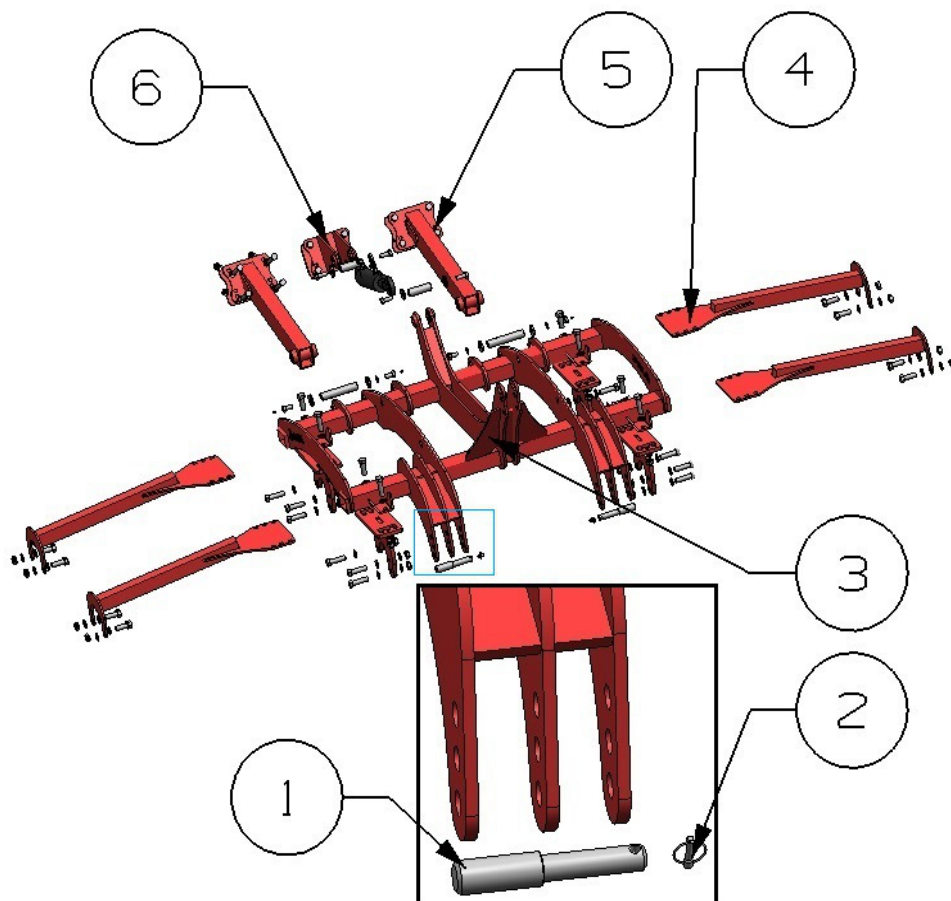
Jeśli w katalogu nie zaznaczono inaczej, to elementy złączone w min klasie 8 oraz Fe/Zn5.



Rys. 1 Bison.

Tabela 1 Bison.

Poz	Nazwa części	Tab	Nr. katalogowy lub norma	Liczba sztuk			Masa [kg]	Cena	Uwagi
				2,5 m	3 m	3,5 m			
1	Rama główna	2 – 5		1	1	1			
2	Ekrab zgrzebeł sprężystych	11		1	1	1			
3	Siewnik nawozowy	9		1	1	1			
4	Wał dopraciający	12		1	1	1			
5	Zespół roboczy	6		2	2	2			
6	Układ hydrauliczny	19		1	1	1			
7	Oświetlenie	20		1	1	1			

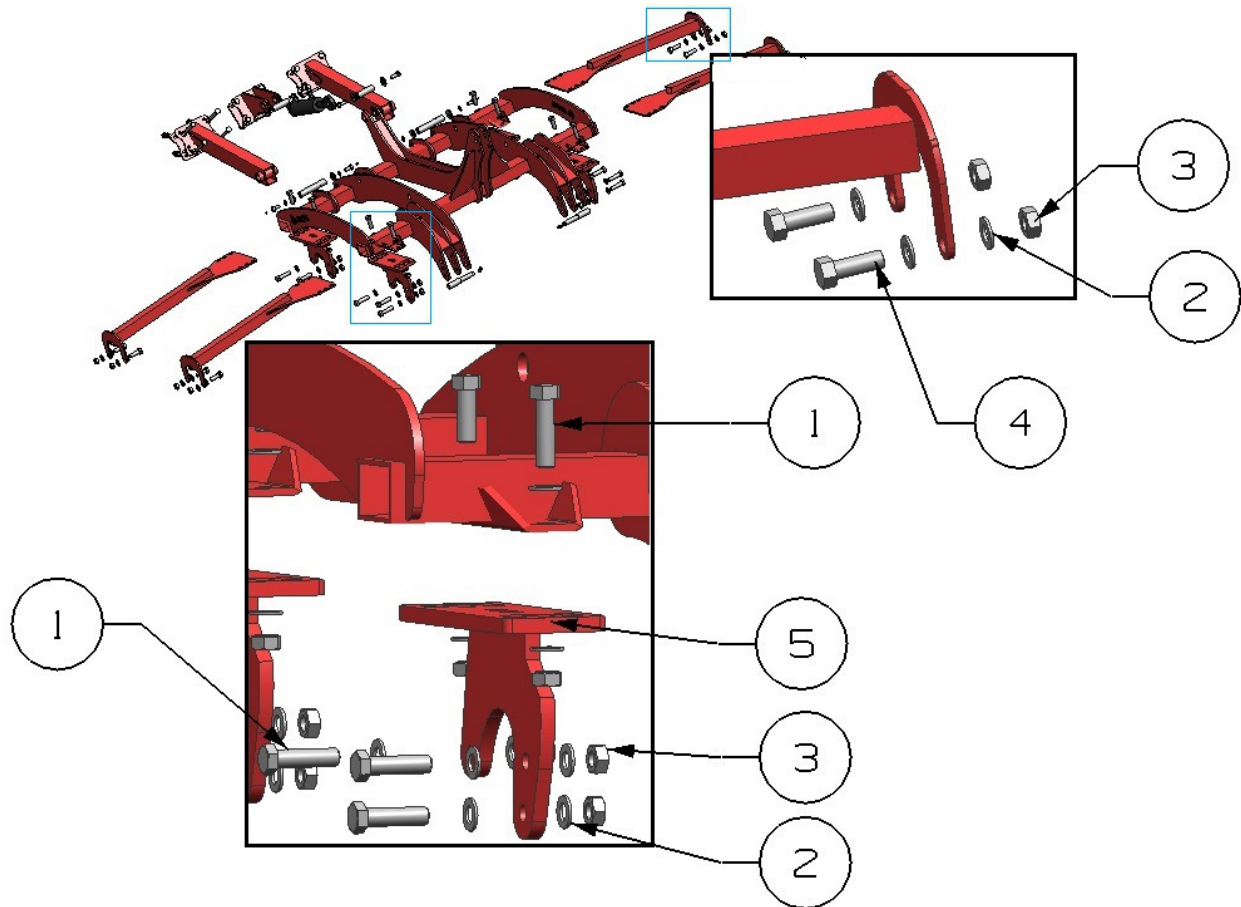


Rys. 2 Rama.

Tabela 2. Rama.

Poz	Nazwa części/norma	Tab	Nr. katalogowy lub rozmiar	Liczba sztuk			Masa [kg]	Cena	Uwagi
				2,5 m	3 m	3,5 m			
1	Sworzeń zaczepu		BSM-027	2	2	2	1,3		
2	Zawlecza zabezpieczająca z pierścieniem		Z12	2	2	2			
3	Rama		BSM-007	1	1	1	314		
4	Ramię wzmacniające		TLF158			4	20		
5	Ramię wału doprawiającego		TLH-2*	2	2	2	21		Od IV. 2014
			BSL06DD*	2	2	2	24		
6	Uchwyt cylindra hydraulicznego		BSM-08N	1	1	1	9,85		

\* Opcje występujące w zależności od zamówienia.

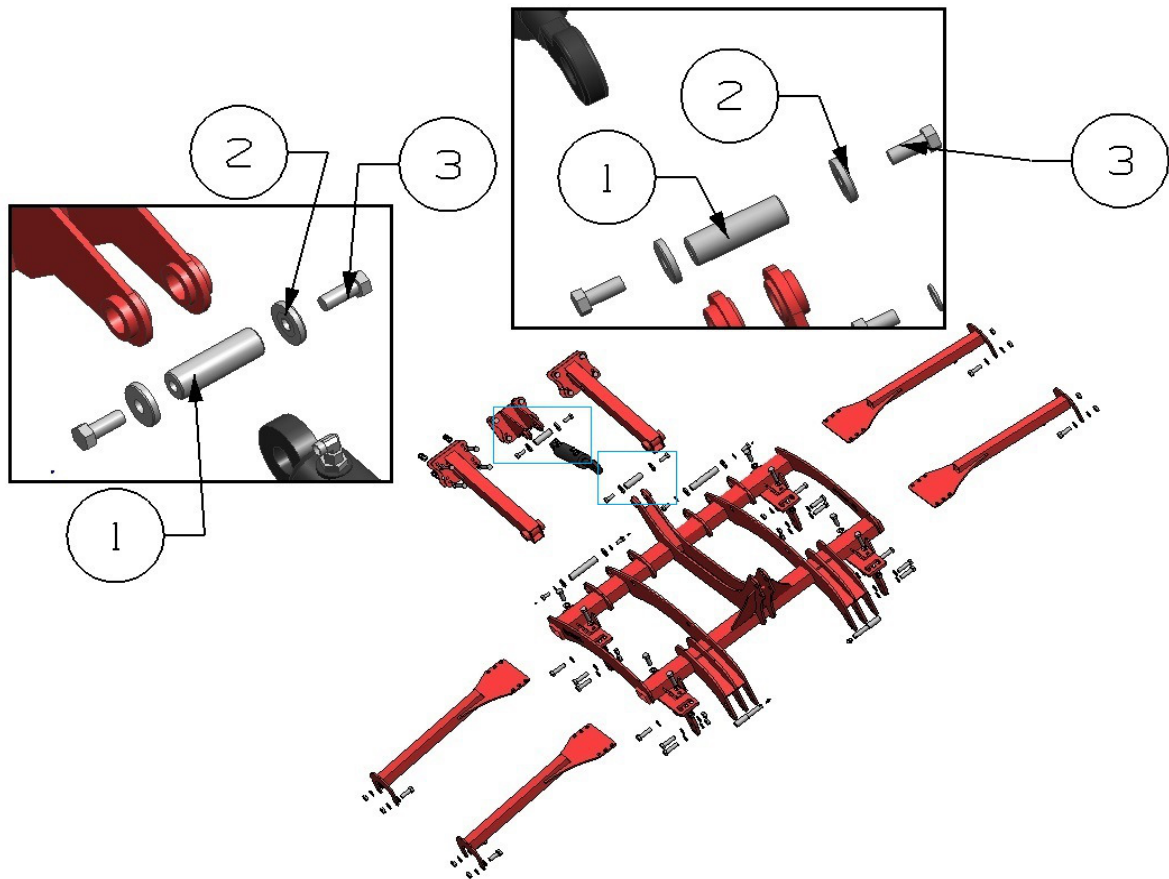


Rys. 3 Rama.

Tabela 3. Rama.

Poz	Nazwa części/norma	Tab	Nr. katalogowy lub rozmiar	Liczba sztuk w sekcji zespołu			Masa [kg]	Liczba sztuk w maszynie			Cena	Uwagi
				2,5 m	3 m	3,5 m		2,5 m	3 m	3,5 m		
1	Śruba (DIN 931)		M24x90 – 10.9	5	5	5		12	12	12		
2	Podkładka (DIN 125)		24	6	6	10		24	24	40		
3	Nakrętka (DIN 934)		M24	3	3	5		12	12	20		
4	Śruba (DIN 931)		M24x70 – 10.9			2				8		
5	Uchwyt mocujący		TLF015-REG	1	1	1	14	4	4	4		

\* Opcje występujące w zależności od zamówienia.

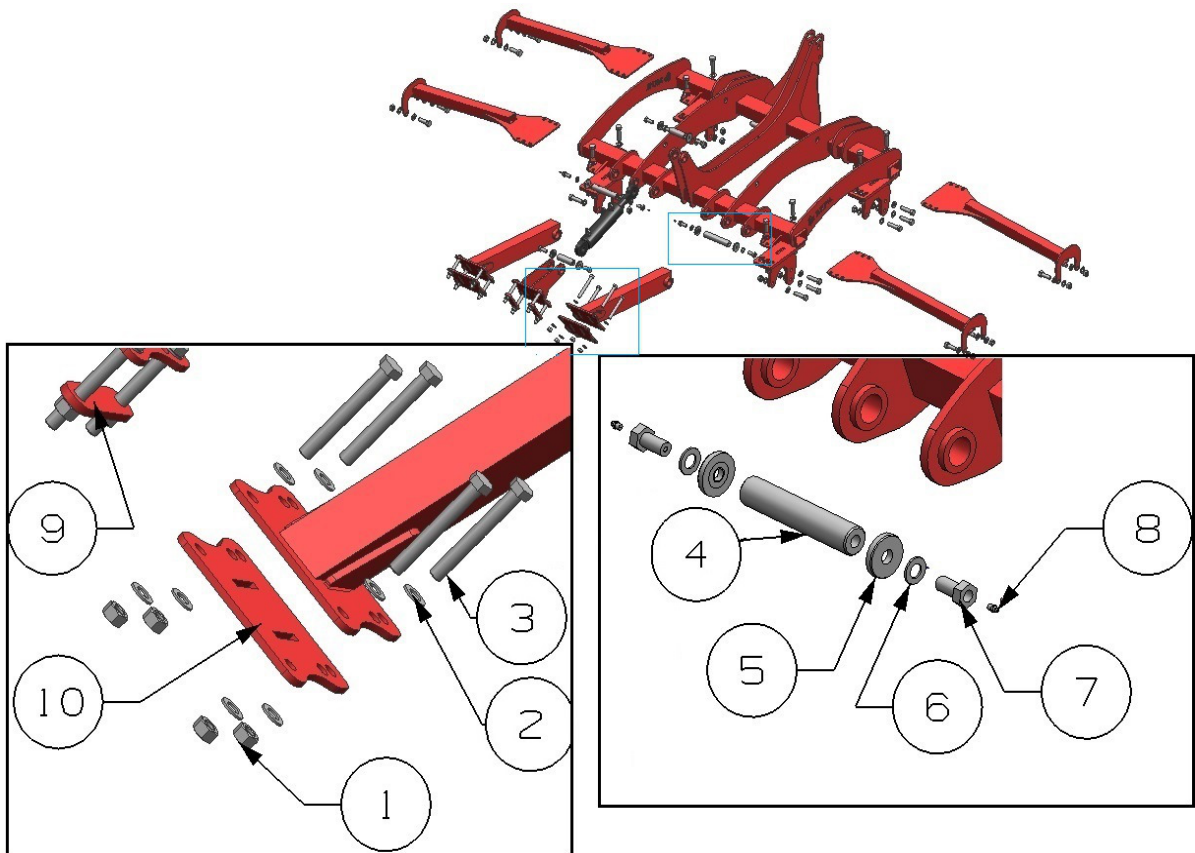


Rys 4. Rama.

Tabela 4. Rama.

Poz	Nazwa części/norma	Tab	Nr. katalogowy lub rozmiar	Liczba sztuk			Masa [kg]	Cena	Uwagi
				2,5 m	3 m	3,5 m			
1	Sworzeń		TLF044	2	2	2	1,1		
2	Podkładka dystansowa		AUS096	4	4	4			
3	Śruba (DIN 931)		M20x50	4	4	4			

\* Opcje występujące w zależności od zamówienia.

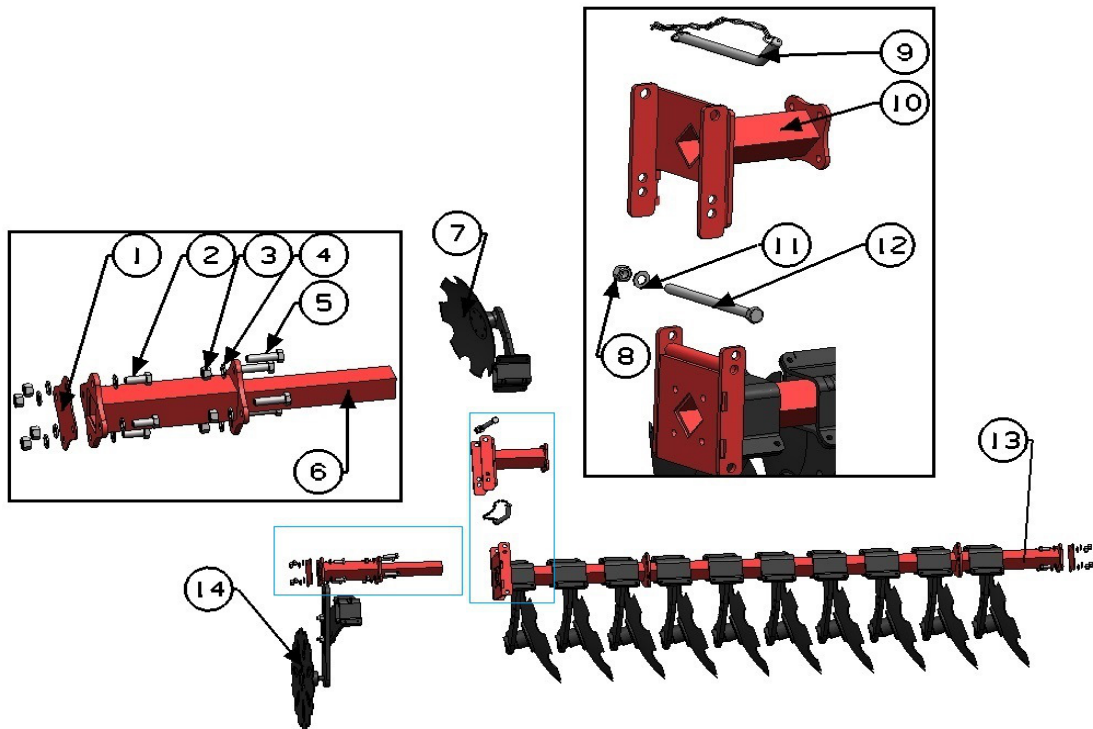


Rys 5. Rama.

Tabela 5. Rama.

Poz	Nazwa części/norma	Tab	Nr. katalogowy lub rozmiar	Liczba sztuk w sekcji zespołu			Masa [kg]	Liczba sztuk w maszynie			Cena	Uwagi
				2,5 m	3 m	3,5 m		2,5 m	3 m	3,5 m		
1	Nakrętka (DIN 934)		M20	4	4	4		12	12	12		
2	Podkładka (DIN 125)		PD20	8	8	8		24	24	24		
3	Śruba (DIN 931)		M20x160	4	4	4		16	16	16		
4	Sworzeń		TLF006	1	1	1		2	2	2		
5	Podkładka dystansowa		AUS096	2	2	2		2	2	2		
6	Podkładka (DIN 125)		PD20	2	2	2		4	4	4		
7	Śruba smarna		SRUBA M20X40 SMAR	2	2	2		4	4	4		
8	Smarownicza (DIN 71412)		M8X1	2	2	2		4	4	4		
9	Blacha mocująca			4	4	4		4	4	4		
10	Blacha mocująca		TLF059	1	1	1	3,52	2	2	2		

\* Opcje występujące w zależności od zamówienia.



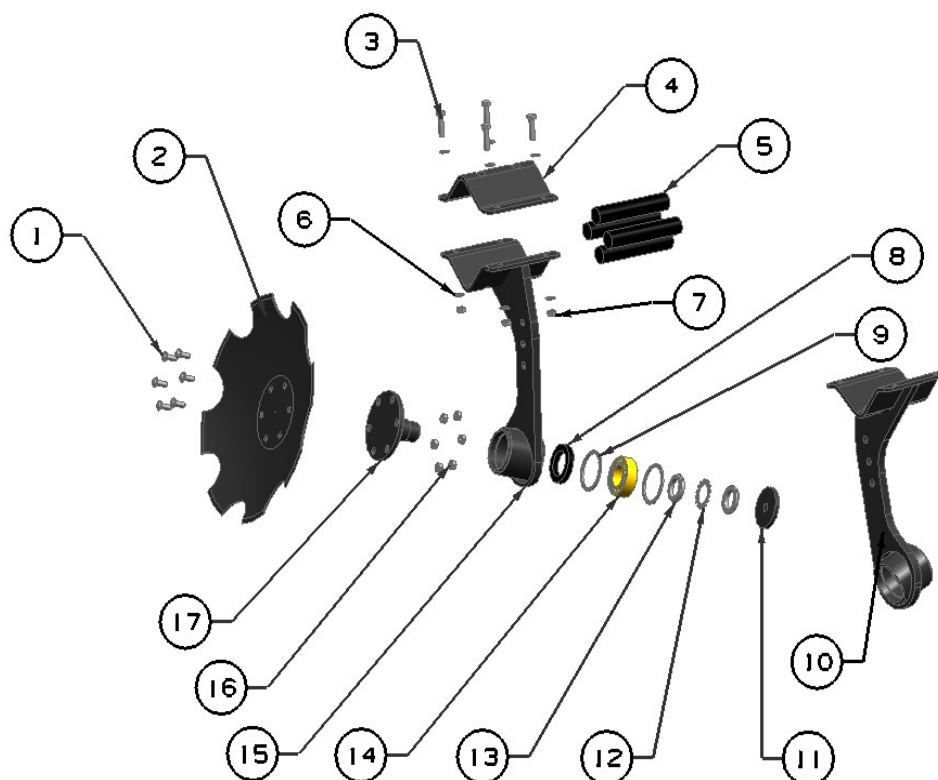
Rys 6. Nośnica.

Tabela 6. Nośnica.

Poz	Nazwa części/norma	Tab	Nr. katalogowy lub rozmiar	Liczba sztuk w sekcji zespołu			Masa [kg]	Liczba sztuk w maszynie			Cena	Uwagi
				2,5 m	3 m	3,5 m		2,5 m	3 m	3,5 m		
1	Ośłona		TLF120	2	2	2	0,37	4	4	4		
2	Śruba (DIN 933)		M16x40	4	4	4		8	8	8		
3	Nakrętka* (DIN 934)		M16*	8	8	8		16	16	16		
4	Podkładka* (DIN 125)		PD16*	16	16	16		32	32	32		
5	Śruba* (DIN 933)		M16x60*	4	4	4		8	8	8		
6	Łącznik wydłużający*		TLF17-50	1	1		8,5	2	2			
			TLF17-35			3	8,5			6		
7	Talerz roboczy	7		10	12	14		20	24	28		
8	Nakrętka* (DIN 934)		M20*	1	1	1		2	2	2		
9	Trzpień zabezpieczający*		BSM_021_N*	1	1	1		2	2	2		
10	Łącznik wydłużający*		BSL104M*		1		9,09		2			
11	Podkładka* (DIN 125)		PD20*	1	1	1		2	2	2		
12	Śruba* (DIN 933)		M20x280*	1	1	1		2	2	2		
13	Nośnica*		BSL07-25	1			35	2				
			BSL07-30		1		45		2			
			BSL07-35			1	50			2		
14	Talerz boczny/Deflektor*	8 – 9		1	1	1		2	2	2		

\* Opcje występujące w zależności od zamówienia.



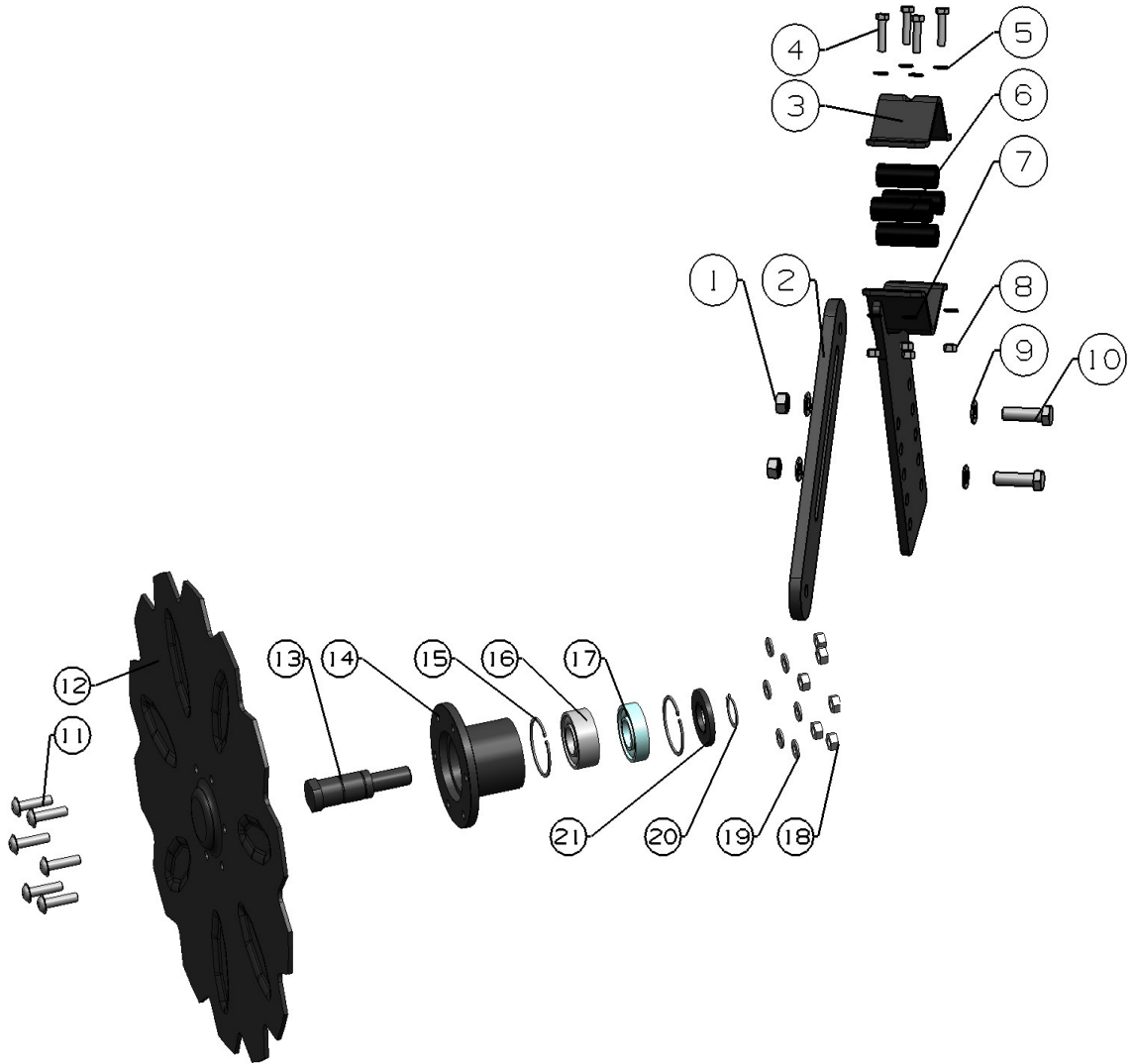


Rys. 7 Zespół talerza \*

Tabela 7 Zespół talerza \*

Poz	Nazwa części	Tab	Nr. katalogowy lub norma	Liczba sztuk w sekcji zespołu			Masa [kg]	Liczba sztuk w maszynie			Cena	Uwagi
				2,5 m	3 m	3,5 m		2,5 m	3 m	3,5 m		
1	Śruba (ISO 7380)		M12x30 – 10.9	6	6	6		120	144	168		
2	Talerz roboczy *		TAL510	1	1	1		20	24	28		
			TAL560	1	1	1		20	24	28		
			TAL610	1	1	1		20	24	28		
3	Śruba (DIN933)		M12x50	4	4	4		80	96	112		
4	Uchwyt mocujący		TL004	1	1	1	3,52	20	24	28		
5	Amortyzator gumowy		TL006A	4	4	4		80	96	112		
6	Podkładka (DIN125)		12	8	8	8		160	192	224		
7	Nakrętka (DIN 980V)		M12	8	8	8		160	192	224		
8	Uszczelniacz kasetowy		UK 90-60 14,5	1	1	1		20	24	28		
9	Pierścień osadczy sprężynujący (DIN 472)		W90	2	2	2		40	48	56		
10	Goleń tylny		TL01T	1	1	1	11,59	20	24	28		
11	Zaślepka		TL003	1	1	1	0,54	20	24	28		
12	Podkładka zębata (DIN 5406)		MB9	1	1	1		20	24	28		
13	Nakrętka łożyskowa (DIN 981)		KM9	2	2	2		40	48	56		
14	Łożysko		L3210	1	1	1		20	24	28		
15	Goleń przedni		TL01	1	1	1	11,59	20	24	28		
16	Nakrętka		M12	6	6	6		120	144	168		
17	Piasta		TL001	1	1	1	3,08	20	24	28		

\* Opcje występujące w zależności od zamówienia.

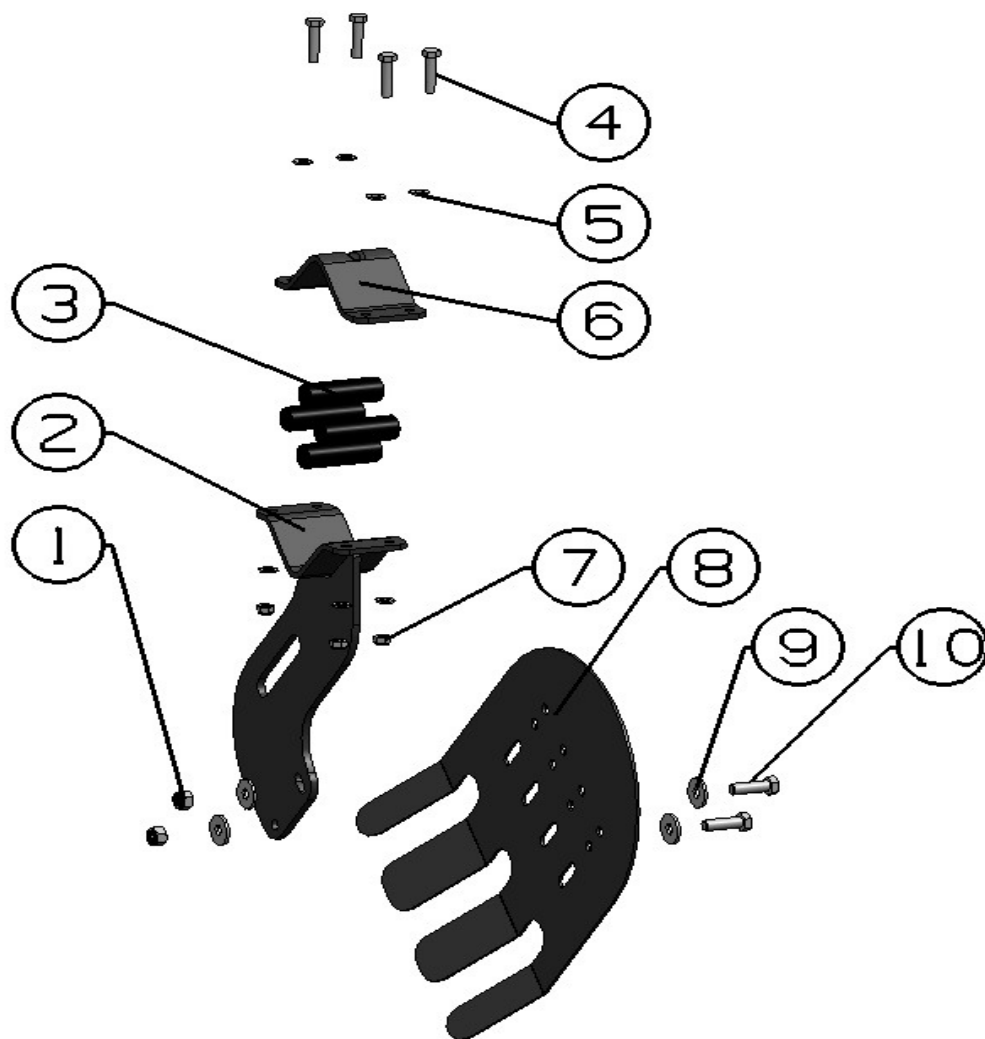


Rys 8 Talerz boczny \*

Tabela 8 Talerz boczny \*

Poz	Nazwa części	Tab	Nr. katalogowy lub norma	Liczba sztuk w sekcji zespołu			Masa [kg]	Liczba sztuk w maszynie			Cena	Uwagi
				2,5 m	3 m	3,5 m		2,5 m	3 m	3,5 m		
1	Nakrętka (DIN 934)		M20	2	2	2		4	4	4		
2	Mocowanie talerza		TLF112	1	1	1	6,35	2	2	2		
3	Blacha mocująca		BSM-026	1	1	1	1,77	2	2	2		
4	Śruba (DIN 933)		M12x50	4	4	4		8	8	8		
5	Podkładka (DIN 125)		PD12	8	8	8		16	16	16		
6	Amortyzator gumowy		BSL004	4	4	4		8	8	8		
7	Goleń mocujący		TLF20NGL	1	1	1	8,5	2	2	2		
8	Nakrętka (DIN 934)		M12	4	4	4		8	8	8		
9	Podkładka (DIN 125)		PD12	2	2	2		4	4	4		
10	Śruba (DIN 933)		M20x70	2	2	2		4	4	4		
11	Śruba (DIN 933)		M10x40	6	6	6		12	12	12		
12	Talerz		JV_O_350	1	1	1	7,69	2	2	2		
13	Sworzeń osadczy		JV_340	1	1	1	0,53	2	2	2		
14	Piasta		JV_44	1	1	1	1,5	2	2	2		
15	Pierścień osadczy		W62	2	2	2		4	4	4		
16	Łożysko		3206	1	1	1		2	2	2		
17	Łożysko		6206	1	1	1		2	2	2		
18	Nakrętka (DIN 934)		M10	6	6	6		12	12	12		
19	Podkładka (DIN 125)		PD12	6	6	6		12	12	12		
20	Pierścień osadczy		Z30	1	1	1		2	2	2		
21	Pierścień uszczelniający		DUCHTUNG Z2006	1	1	1		2	2	2		

\* Opcje występujące w zależności od zamówienia.

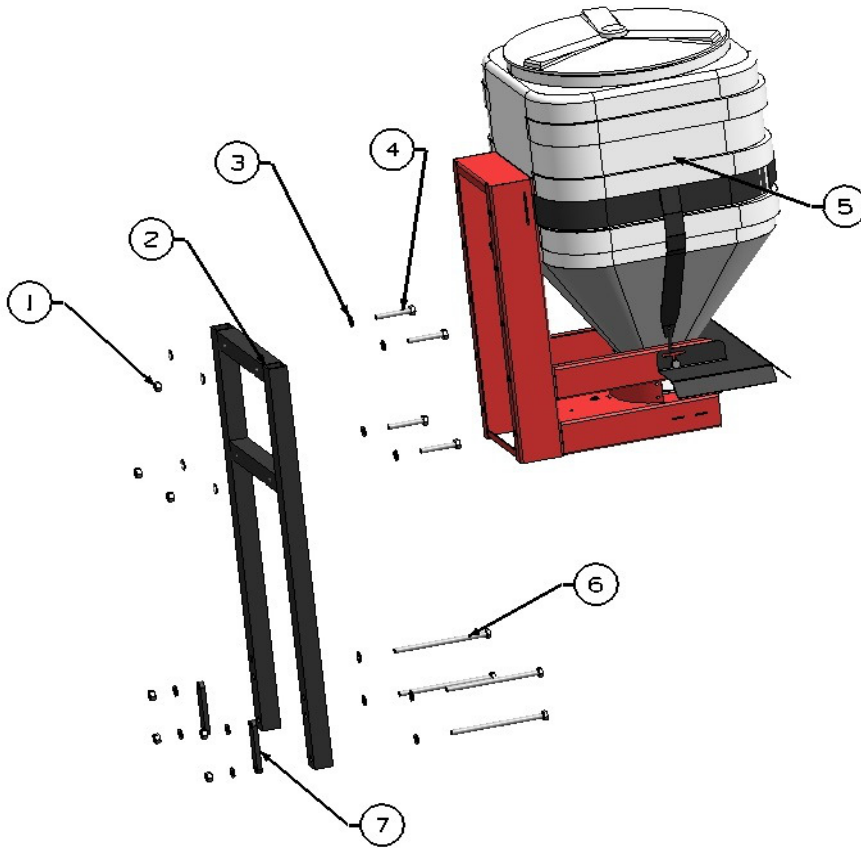


Rys 9 Deflektor\*

Tabela 9 Deflektor\*

Poz	Nazwa części	Tab	Nr. katalogowy lub norma	Liczba sztuk w sekcji zespołu			Masa [kg]	Liczba sztuk w maszynie			Cena	Uwagi
				2,5 m	3 m	3,5 m		2,5 m	3 m	3,5 m		
1	Nakrętka (DIN 934)		M16	2	2	2		4	4	4		
2	Goleń mocujący		BSM-025GM	1	1	1	7,22	2	2	2		
3	Amortyzator gumowy		BSL004	4	4	4		8	8	8		
4	Śruba (DIN 933)		M12x55 – 10.9	4	4	4		8	8	8		
5	Podkładka (DIN 125)		PD12	8	8	8		16	16	16		
6	Uchwyt golenia		BSM-026	1	1	1	1,77	2	2	2		
7	Nakrętka (DIN 934)		M12	4	4	4		8	8	8		
8	Deflektor		BSM-024	1	1	1	5,88	2	2	2		
9	Podkładka (DIN 125)		PD16	4	4	4		8	8	8		
10	Śruba (DIN 933)		M16x50	2	2	2		4	4	4		

\* Opcje występujące w zależności od zamówienia.

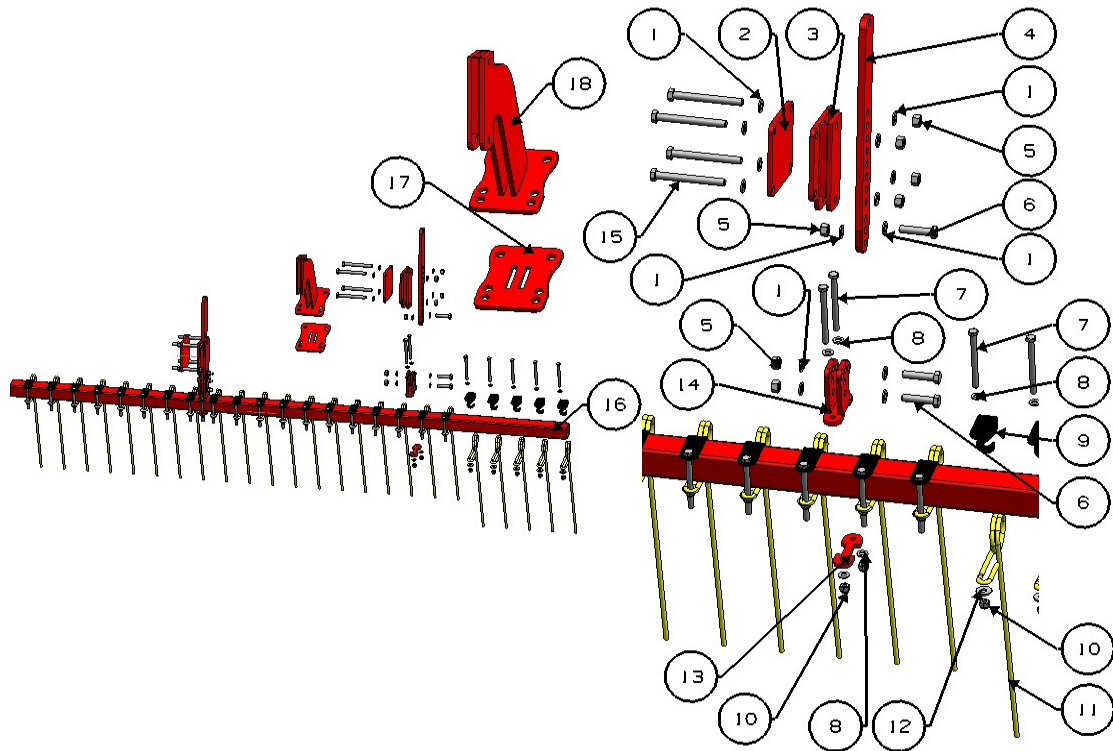


Rys. 10 Uchwyt siewnika \*

Tabela. 10 Uchwyt siewnika \*

Poz	Nazwa części	Tab	Nr. katalogowy lub norma	Liczba sztuk			Masa [kg]	Cena	Uwagi
				2,5 m	3 m	3,5 m			
1	Nakrętka (DIN 934)		M12	8	8	8			
2	Rama mocująca		SP2_BV3	1	1	1	12		
3	Podkładka (DIN 125)		PD12	16	16	16			
4	Śruba (DIN 933)		M12x75	4	4	4			
5	Siewnik			1	1	1			
6	Śruba (DIN 933)		M12x200	4	4	4			
7	Błacha mocująca		BSM-031	2	2	2	0,2		

\* Opcje występujące w zależności od zamówienia.

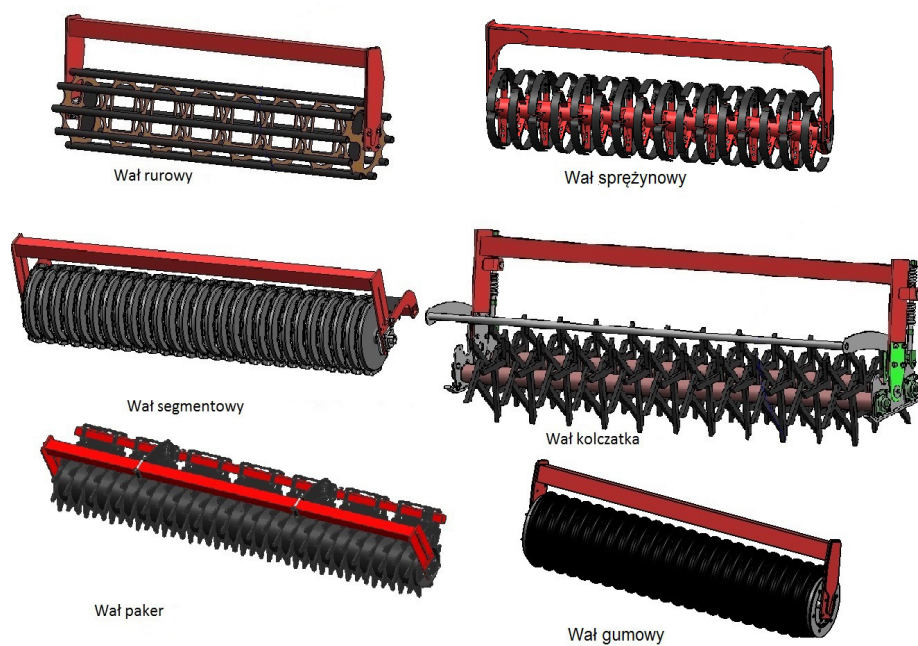


Rys. 11. Ekran zgrzebel sprężystych \*

Tabela 11. Ekran zgrzebel sprężystych \*

Poz	Nazwa części/norma	Tab	Nr. katalogowy lub rozmiar	Liczba sztuk w sekcji zespołu			Masa [kg]	Cena	Uwagi
				2,5 m	3 m	3,5 m			
1	Podkładka ( DIN 9021 / DIN 7349 )		PD16	28	28	28			
2	Blacha mocująca*		UE004*	2	2	2	2,18		
3	Uchwyt mocujący*		UE005*	2	2	2	3,99		
4	Liswta mocująca		UE001	2	2	2	3,45		
5	Nakrętka ( DIN 6927/ DIN 934 )		M16	14	14	14			
6	Śruba ( DIN 933 )		M16x70	6	6	6			
7	Śruba ( DIN 933 )		M10x110	20	24	28			
8	Podkładka ( DIN 9021 / DIN 7349 )		PD10	20	24	28			
9	Uchwyt mocujący		EB007	16	20	24	0,24		
10	Nakrętka ( DIN 6927/ DIN 934 )		M10	20	24	28			
11	Zgrzebło sprężyste		PALEC01	16	20	24			
12	Podkładka posz. ( DIN 9021 )		PDP10	16	20	24			
13	Blacha mocująca		UE009	2	2	2	0,26		
14	Uchwyt mocujący		UE003	2	2	2	1,24		
15	Śruba ( DIN 933 )		M16x150	8	8	8			
16	Rama nośna		EK003	1			17,37		
			EK003-60		1		19,02		
			EK003-34			1	20,68		
17	Blacha mocująca		EBW02	2	2	2	1,96		
18	Uchwyt mocujący		EBW1	2	2	2	10,1		

\* Opcje występujące w zależności od zamówienia.

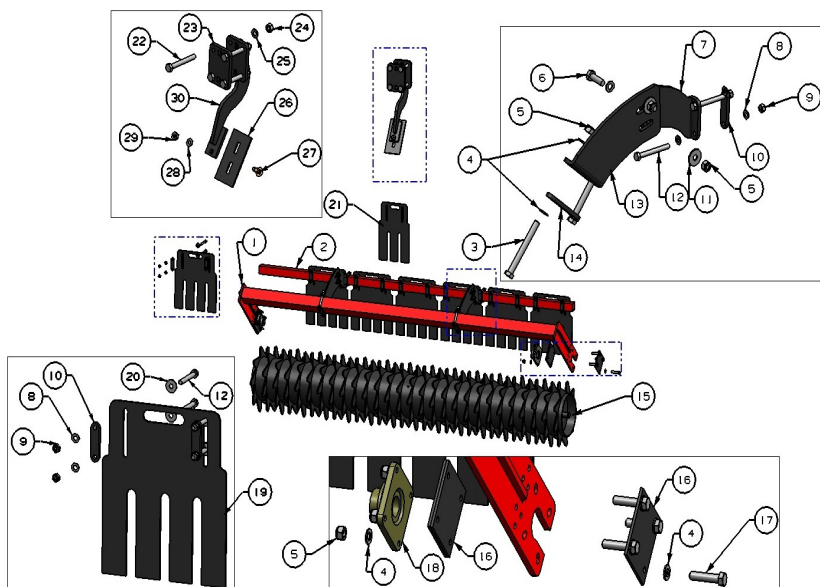


Rys. 12. Wał doprawiający.

Tabela 12. Wał doprawiający.

Poz	Nazwa części/norma	Tab	Nr. katalogowy lub rozmiar	Liczba sztuk			Masa [kg]	Cena	Uwagi
				2,5 m	3 m	3,5 m			
1	Wał rurowy *	14-15			1				
2	Wał sprężynowy *	18			1				
3	Wał segmentowy *	19			1				
4	Wał kolczatka *	17			1				
5	Wał paker *	13			1				
	Wał gumowy *	16			1				

\* Opcje występujące w zależności od zamówienia.

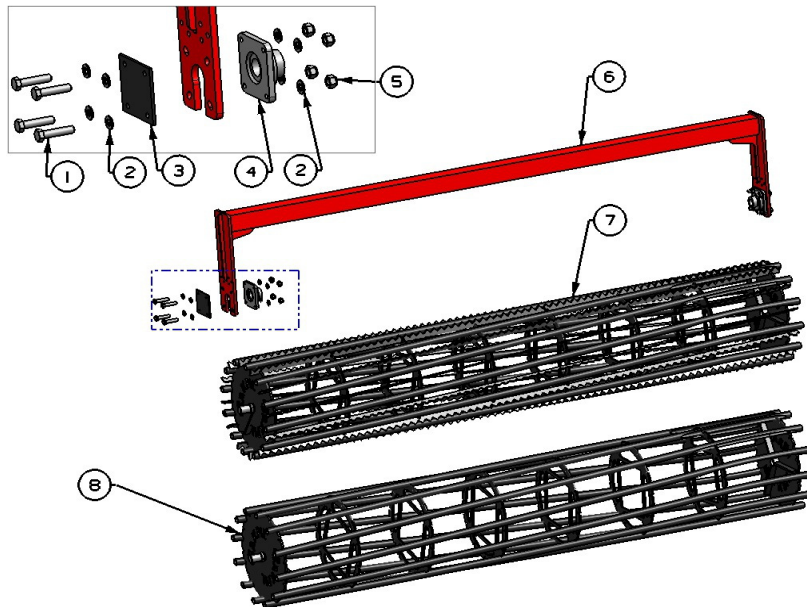


Rys. 13. Wał packer.

Tabela 13. Wał packer.

Poz	Nazwa części/norma	Tab	Nr. katalogowy lub rozmiar	Liczba sztuk w sekcji zespołu			Masa [kg]	Cena	Uwagi
				2,5 m	3 m	3,5 m			
1	Rama		A18(3,5)ba		1	96			
			A18(3,0)ba		1	82			
			A18(25)ba	1		69			
2	Belka listwy skrobaków *		BSL-PC7-25	1					
			BSL-PC7-30		1				
			BSL-PC7-35		1				
3	Śruba (DIN 931)		M16x140	4	4	4			
4	Podkładka (DIN 125)		PD16	28	28	28			
5	Nakrętka (DIN 980)		M16	16	16	16			
6	Śruba (DIN 933)*		M16x50	4	4	4			
7	Uchwyt listwy skrobaków dolny*		BSL-PC2	2	2	2	1,8		
8	Podkładka (DIN 125)*		PD12	32	36	40			
9	Nakrętka (DIN 980)*		M12	28	32	36			
10	Blacha mocująca*		BSL-PC6	14	16	18	0,2		
11	Podkładka poszerzana (DIN 9021)*		PD16	4	4	4			
12	Śruba (DIN 931)*		M12x100	28	32	36			
13	Uchwyt listwy skrobaków górny*		BSL-PC3	2	2	2	3,4		
14	Blacha mocująca*		UB18-7-5	2	2	2	0,3		
15	Wał packer		BA09-25	1			283		
			BA09		1		339		
			BA09-35		1		396		
16	Dekiel zaślepiający		A045_par	6	6	6			
17	Śruba (DIN 933)		M16x70-10.9	8	8	8			
18	Łożysko		UCF208	2	2	2			
19	Skrobak poczwórny*		BSL-PC1	5	6	7	5,4		
20	Podkładka poszerzana (DIN 9021)*		PD12	24	28	32			
21	Skrobak potrójny*		BSL-PC5	1	1	1	3,9		
22	Śruba (DIN 931)*		M12x100	92	108	124			
23	Uchwyt górny skrobaka*		AUS397	23	27	31	0,6		
24	Nakrętka (DIN 980)*		M12	23	27	31			
25	Podkładka (DIN 125)*		PD12	23	27	31			
26	Skrobak pojedynczy *		AUS403	23	27	31	0,3		
27	Śruba (DIN 603)*		M10x30	23	27	31			
28	Podkładka (DIN 125)*		PD10	23	27	31			
29	Nakrętka (DIN 980)*		M10	23	27	31			
30	Ramię skrobaka*		AUS396N	23	27	31			

\* Opcje występujące w zależności od zamówienia.



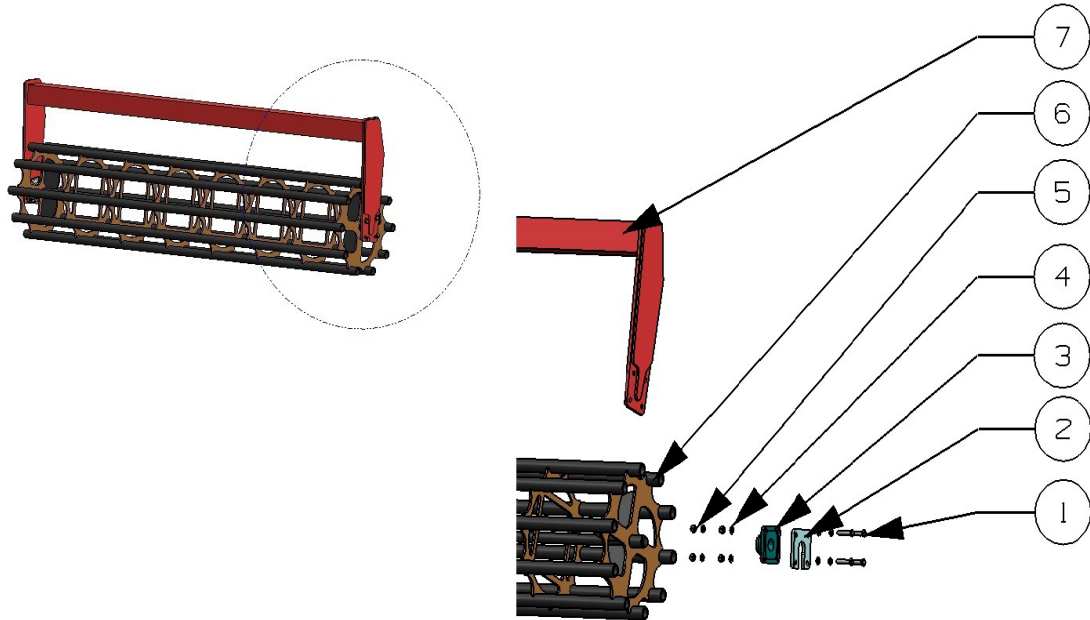
Rys. 14. Wał rurowy / rurowo-płaskownikowy 500.

Tabela 14. Wał rurowy / rurowo-płaskownikowy 500.

Poz	Nazwa części/norma	Tab	Nr. katalogowy lub rozmiar	Liczba sztuk w sekcji zespołu			Masa [kg]	Cena	Uwagi
				2,5 m	3 m	3,5 m			
1	Śruba (DIN 933)		M16x70	8	8	8			
2	Podkładka (DIN 125)		PD16	16	16	16			
3	Dekiel zaślepiający		A045_par	2	2	2	0,81		
4	Łożysko		KFD208	2	2	2			
5	Nakrętka (DIN 980)		M16	8	8	8			
6	Rama		A18(3,5)ba			1	96		
			A18(3,0)ba		1		82		
			A18(25)ba	1			72		
7	Wał rurowo-płaskownikowy *		Ub19-3-2,5	1					
			Ub19_3_3,0_asm		1				
			Ub19-3-3,5			1			
8	Wał rurowy *		Ub19-3-2,5	1					
			Ub19_3_3,0_asm		1				
			Ub19-3-3,5			1			

\* Opcje występujące w zależności od zamówienia.



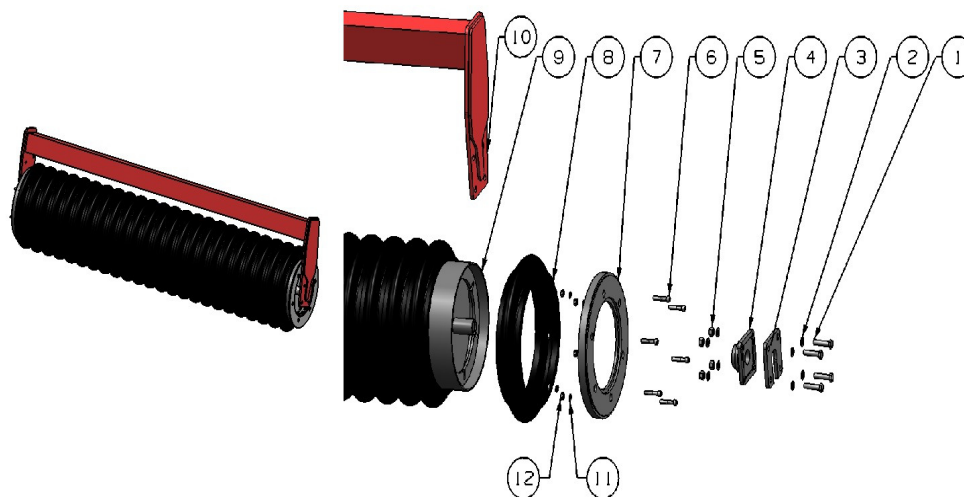


Rys. 15. Wal rurowy 600.

Tabela 15. Wal rurowy 600.

Poz	Nazwa części/norma	Tab	Nr. katalogowy lub rozmiar	Liczba sztuk.			Masa [kg]	Cena	Uwagi
				2,5 m	3 m	3,5 m			
1	Śruba ( DIN 933 )		M16x50	8	8	16			
2	Dystans*		WS006P*	2	2	4			
3	Łożysko		UCF210	2	2	4			
4	Podkładka ( DIN 125 )		PD16	16	16	32			
5	Nakrętka ( DIN 934)		M16	8	8	16			
6	Wal roboczy		Wal600-50	1					
			Wal600		1				
			UB19-3-1,7			2			
7	Rama 600		AUS69-50(600)	1					
			AUS69-60(600)		1				
			UB19-4-34			1			

\*Opcja w zależności od występowania o grubości 6[mm], 10[mm], 14[mm].

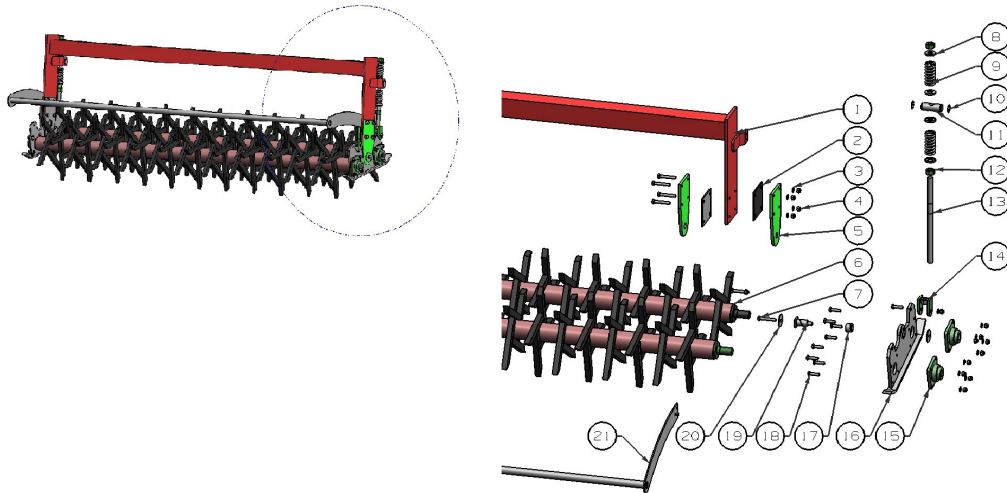


Rys. 16. Wał gumowy.

Tabela 16. Wał gumowy.

Poz	Nazwa części/norma	Tab	Nr. katalogowy lub rozmiar	Liczba sztuk.			Masa [kg]	Cena	Uwagi
				2,5 m	3 m	3,5 m			
1	Śruba ( DIN 933 )		M16x50	8	8	16			
2	Podkładka ( DIN 125 )		PD16	16	16	32			
3	Dystans*		WS006P*	2	2	4			
4	Łożysko		UCF210	2	2	4			
5	Nakrętka ( DIN 934 )		M16	8	8	16			
6	Śruba imb ( DIN 912 )		M12x60	12	12	24			
7	Ośłona mocująca		WG-03	2	2	4			
8	Pierścień gumowy		WG-001	20	22	34			
9	Oś wału		WG-02-50	1					
			WG-02-60		1				
			WG-02-34			2			
10	Rama		AUS69-50	1					
			AUS69-60		1				
			UB19-4-34			1			
11	Podkładka ( DIN 125 )		PD12	12	12	24			
12	Nakrętka ( DIN 934 )		M12	12	12	24			

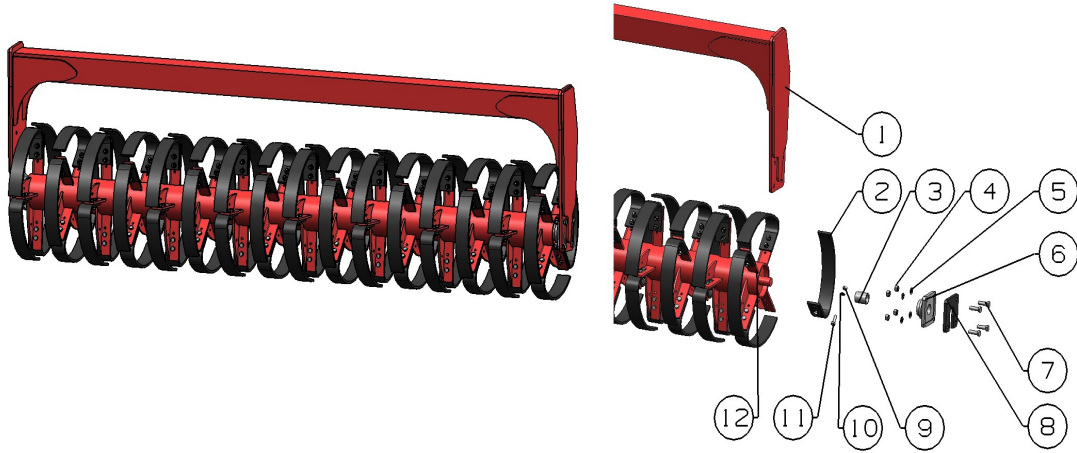
\*Opcja w zależności od występowania o grubości 6[mm], 10[mm], 14[mm].



Rys. 17. Wał kolczatka.

Tabela 17. Wał kolczatka.

Poz	Nazwa części/norma	Tab	Nr. katalogowy lub rozmiar	Liczba sztuk w sekcji zespołu			Masa [kg]	Cena	Uwagi
				2,5 m	3 m	3,5 m			
1	Rama		A18(5.2)_asm	1					
			A18_6,1__asm		1				
			A18(3,4).asm			1			
2	Blacha dystansowa		A045.par_4	4	4	8			
3	Podkładka ( DIN 125/DIN 9021)		PD12	28	28	56			
4	Nakrętka ( DIN 934/DIN 6927)		M12	28	28	56			
5	Blacha mocująca ramę		A041_PAR	4	4	8			
6	Wał kolczasty		A17A(5,6).asm	2					
			A17(6,1).asm		2				
			A17(3,4).asm			4			
7	Śruba ( DIN 933/DIN 961 )		M12x75	10	10	20			
8	Podkładka specjalna		A078_par	8	8	16			
9	Sprężyna		SPREZYNA SADZARKI_PAR	2	2	4			
10	Seger ( DIN 471 )		Z35	4	4	8			
11	Sworzeń		A076_PAR	2	2	4			
12	Nakrętka ( DIN 934/DIN 6927 )		M24	4	4	8			
13	Śruba amortyzatora		A075A_PAR	2	2	4			
14	Mocowanie wałka amortyzatora		A32A_asm	2	2	4			
15	Łożysko		KFD 207	4	4	8			
16	Zespół mocowania walców		a19_asm	2	2	4			
17	Tuleja		A065.par_2	2	2	4			
18	Śruba ( DIN 931 )		M12x45	18	18	36			
19	Sworzeń		A066.PAR_1	2	2	4			
20	Podkładka specjalna		A073.PAR_1	4	4	8			
21	Bariera ochronna		A32(5.6).asm	1					
			A32(6.2).asm		1				
			A32(3,4)			2			

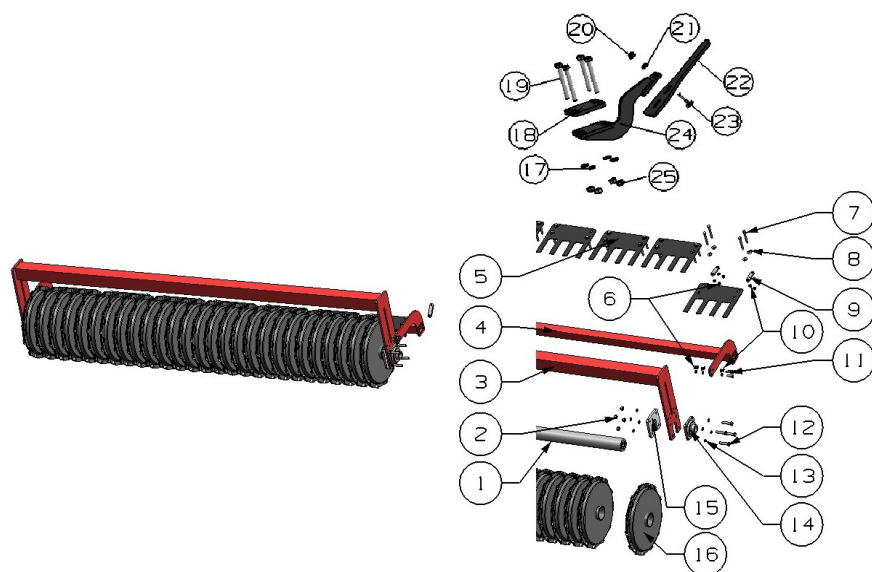


Rys. 18. Wał sprężynowy.

Tabela 18. Wał sprężynowy.

Poz	Nazwa części/norma	Tab	Nr. katalogowy lub rozmiar	Liczba sztuk w sekcji zespołu			Masa [kg]	Cena	Uwagi
				2,5 m	3 m	3,5 m			
1	Rama		AUS69-600-5s	1					
			AUS69-600-6s		1				
			UB19-4-34			1			
2	Sprężyna wału		SPR-00330198	48	52	72			
3	Tuleja		WSP6-004	2	2	4			
4	Nakrętka ( DIN 6927 / DIN 985 )		M16	8	8	16			
5	Podkładka ( DIN 9021 / DIN 7349 )		PD16	8	8	16			
6	Łożysko		UCF210	2	2	4			
7	Śruba ( DIN 931 )		M16x50	8	8	16			
8	Dystans*		WS006P*	2	2	4			
9	Nakrętka ( DIN 6927 / DIN 985 )		M12	112	128	168			
10	Podkładka ( DIN 125 )		PD12	112	128	168			
11	Śruba ( DIN 931 / DIN 960 )		M12x40	112	128	168			
12	Oś wału		WSP01-4	1					
			WSP01-45		1				
			Wal600_1,7_asm			2			

\*Opcja w zależności od występowania o grubości 6[mm], 10[mm], 14[mm].

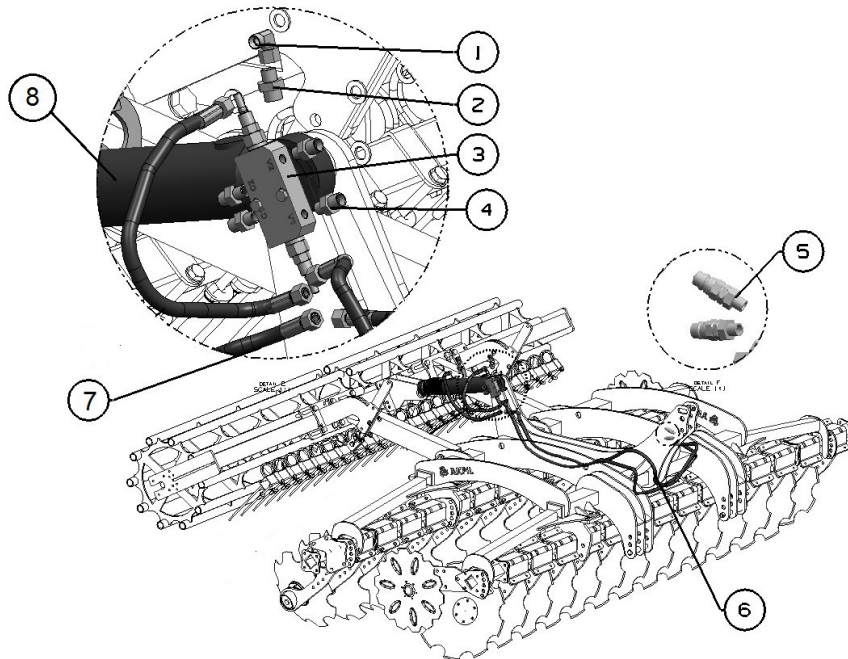


Rys. 1e. Wal segmentowy.

Tabela 19. Wal segmentowy.

Poz	Nazwa części/norma	Tab	Nr. katalogowy lub rozmiar	Liczba sztuk w sekcji zespołu			Masa [kg]	Cena	Uwagi
				2,5 m	3 m	3,5 m			
1	Oś wału		CR17-25	1					
			CR17-30		1				
			CR17-35			2			
2	Nakrętka ( DIN 985 )		M16 tef	8	8	8			
3	Rama		WS01CR25	1					
			WS01CR30		1				
			WS01CR35			1			
4	Rama listwy skrobaków		WS19C-25	1					
			WS19C-30		1				
			WS19C-35			2			
5	Skrobaki *		CR_010	7	9	10			
6	Nakrętki ( DIN 934 / DIN 985 )		M12	34	42	46			
7	Śruba ( DIN 931 )		M12x100	28	36	40			
8	Podkładka ( DIN 9021 )		PDP12	28	36	40			
9	Uchwyt skrobaków		BSL-PC6	14	18	20			
10	Podkładka ( DIN 125 )		PD12	34	42	46			
11	Śruba ( DIN 931 )		M12x50	6	6	6			
12	Śruba ( DIN 931 )		M16x70	8	8	8			
13	Podkładka ( DIN 125 )		PD16	16	16	16			
14	Łożysko		UCF208	2	2	4			
15	Dystans *		Ws044	2	2	2			
16	Talerz roboczy		CRACER KPL	22	29	32			
17	Podkładka ( DIN 125 )		PD12	84	112	120			
18	Blacha mocująca		AUS397	21	28	30			
19	Śruba ( DIN 931 )		M12x100	84	112	120			
20	Nakrętka ( DIN 934 )		M10	21	28	30			
21	Podkładka ( DIN 125 )		PD10	21	28	30			
22	Skrobak		AUS892	21	28	30			
23	Śruba ( DIN 603 )		M10x45	21	28	30			
24	Uchwyt skrobaków		AUS398N	22	29	32			
25	Nakrętka ( DIN 934 )		M12	21	28	30			

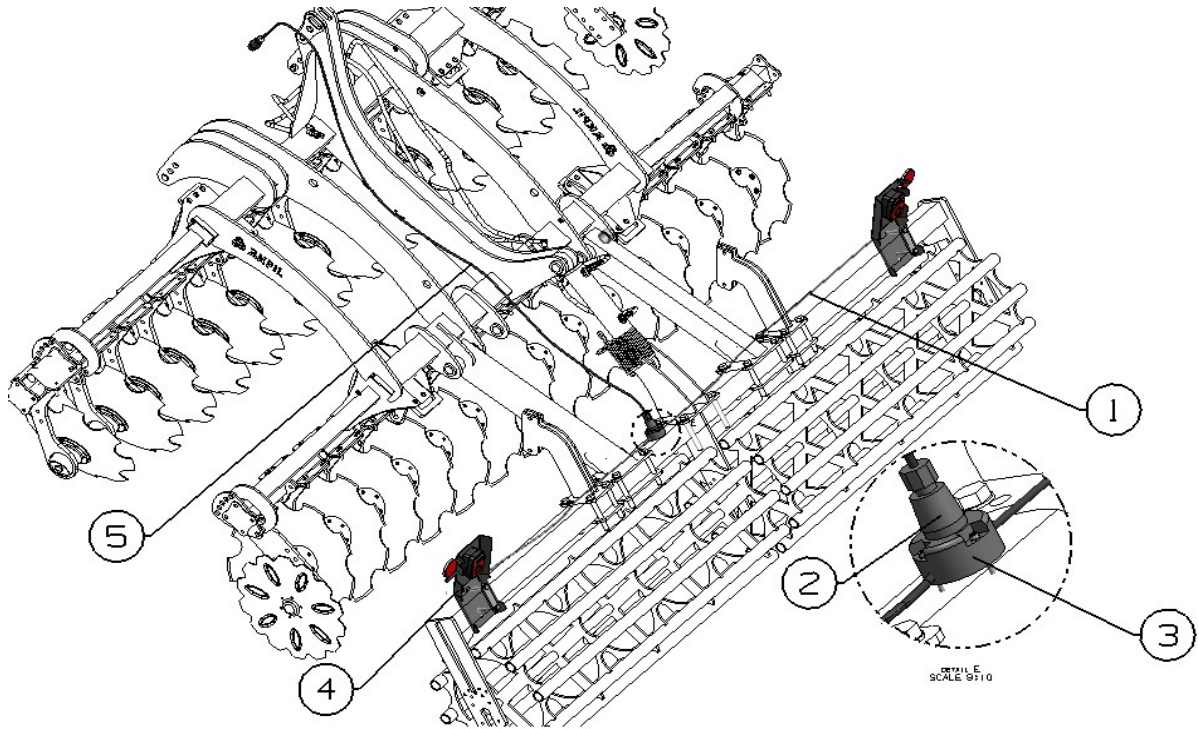
\*Opcja w zależności od występowania o grubości 6[mm], 10[mm], 14[mm].



Rys. 20. Układ hydrauliczny.

Tabela 20. Układ hydrauliczny.

Poz	Nazwa części/norma	Tab	Nr. katalogowy lub rozmiar	Liczba sztuk w sekcji zespołu			Masa [kg]	Cena	Uwagi
				2,5 m	3 m	3,5 m			
1	Kolanko ( DIN 2353 )		90° M18 x 1,5	2	2	2			
2	Redukcja ( DIN 2353 )		PRM22x1,5 / M18 x 1,5	2	2	2			
3	Podwójny zawór hydrauliczny		AKVBCDDEA	1	1	1			
4	Redukcja ( DIN 2353 )		3/8 - M18x1,5	4	4	4			
5	Szybkozłącze hydrauliczne		SZ M18 x 1,5	2	2	2			
6	Przewód hydrauliczny ( EN 853 )		P51A51/211/10/M18x 1,5 – 3000	2	2	2			
7	Przewód hydrauliczny ( EN 853 )		P51A51/211/10/M18x 1,5 – 850	2	2	2			
8	Cylinder hydrauliczny		80-45-160	1	1	1			

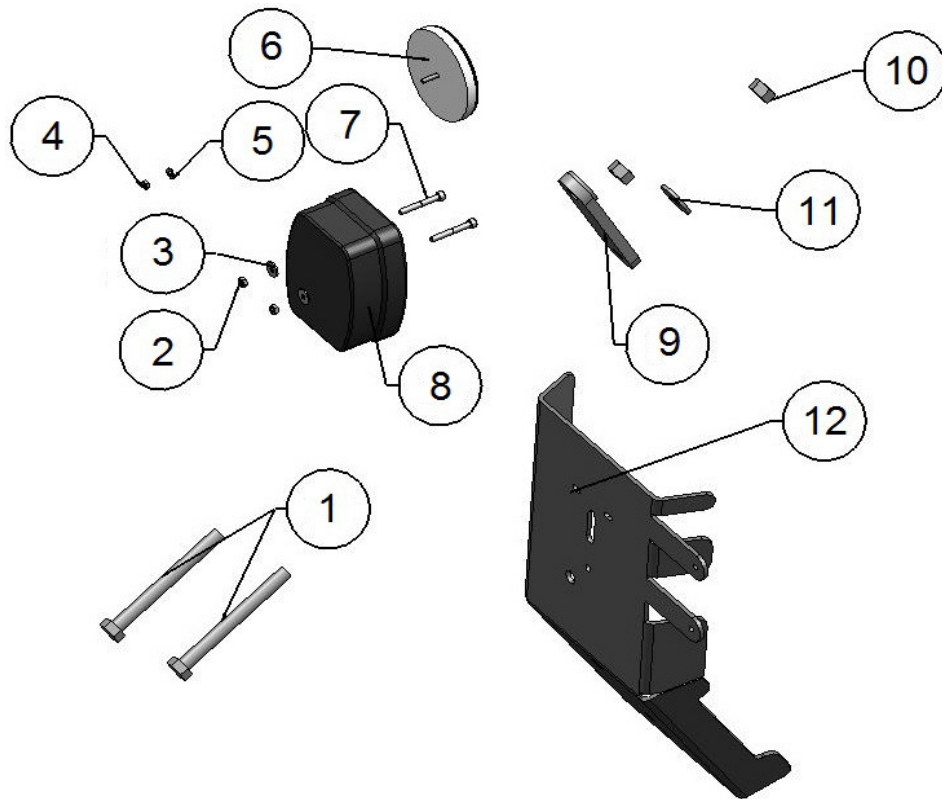


Rys. 21. Oświetlenie \*

Tabela 21. Oświetlenie \*

Poz	Nazwa części/norma	Tab	Nr. katalogowy lub rozmiar	Liczba sztuk w sekcji zespołu			Masa [kg]	Cena	Uwagi
				2,5 m	3 m	3,5 m			
1	Przewód czarny		LiYY 7x1	3 m	3 m	3 m			
2	Wtyczka 7 bieg		SW 7/2 plast. (200.010 N)	2	2	2			
3	Gniazdo elektryczne 7B		7B plast. (100.013 N)	1	1	1			
4	Oświetlenie kompletne (prawe/lewe)	20		1	1	1			
5	Przewód czarny		LiYY 7x1	10 m *	10 m *	10 m *			

\* Opcje występujące w zależności od zamówienia.



Rys. 22. Oświetlenie.

Tabela 22. Oświetlenie.

Poz	Nazwa części/norma	Tab	Nr. katalogowy lub rozmiar	Liczba sztuk w sekcji zespołu			Masa [kg]	Liczba sztuk w maszynie			Cena	Uwagi
				2,5 m	3 m	3,5 m		2,5 m	3 m	3,5 m		
1	Śruba ( DIN 933 )		M12x140	2	2	2		4	4	4		
2	Nakrętka ( DIN 985 )		M5	2	2	2		4	4	4		
3	Podkładka ( DIN 125 )		PDP5	2	2	2		4	4	4		
4	Nakrętka ( DIN 985 )		M5	1	1	1		2	2	2		
5	Podkładka ( DIN 125 )		PD5	1	1	1		2	2	2		
6	Odblask okrągły		78x5,5	1	1	1		2	2	2		
7	Śruba ( DIN 933 )		M5x50	2	2	2		4	4	4		
8	Lampa elektryczna 12V/24V		W18UD	1	1	1		2	2	2		
9	Uchwyt mocujący		BSL608	1	1	1	0,34	2	2	2		
10	Nakrętka ( DIN 985 )		M12	2	2	2		4	4	4		
11	Podkładka ( DIN 125 )		PD12	2	2	2		4	4	4		
12	Uchwyt oświetlenia – lewy		UB19-os3.psm	1	1	1	3,4	2	2	2		
	Uchwyt oświetlenia – prawy		UB19-os3p.psm	1	1	1	3,4	2	2	2		