

	MR					DR				
[m]	2,8	3,2	3,6	3,6	4,2	4,6	5,2	5,6	6,1	
X	4	4	4	4	4	4	8	8	8	
[KM/kW]	100/74	120/88	140/103	160/120	180/132	200/150	220/162	240/180	260/195	
[mm]	660 x 6 / 710 x 8									
X	8	8	8	8	10	10	16	16	16	
[kg]	3000-5300	3300-5600	3500-5800	3900-6200	4200-6600	4500-6900	5000-7500	5300-7800	5600-8200	
X	26	30	34	34	38	42	46	50	54	

### Wyposażenie opcjonalne:

1	Talercze tylne uźębione (szt.) 2,8m-12szt; 3,2m-14szt; 3,6m-16szt; 3,6m-16szt; 4,2m-18szt; 4,6m-20szt; 5,2m-22szt 5,6m-24szt 6,1m-26szt	TTU	
2	Talercz ø 710mm x 8mm (szt.)	T71X8	
3	Płozy z ramką do wału sprężynowego (cena za 1m)	PSP	
4	Nakładka płozy wału sprężynowego (za szt.) 2,8m-14szt; 3,2m-15szt; 3,6m-18szt; 4,2m-20szt; 4,6m-22szt; 5,2m-26szt; 5,6m-28szt; 6,1m-30szt	NP	
5	Płozy z ramką do wału daszkowego (cena za 1m)	PD	
6	Nakładka skrobaka wału segmentowego (za szt.) 2,8m-22szt; 3,2m-24szt; 3,6m-27szt; 4,2m-32szt; 4,6m-36szt; 5,2m-40szt; 5,6m-44szt; 6,1m-48szt	NS	
7	Płozy do wału segmentowego (cena za 1m)	PS	
8	Deflektory boczne płytowe regulowane mechanicznie (2 szt.)	D	
9	Deflektory boczne płytowe długie z dodatkową regulacją wysuwu (2 szt.)		
10	Skrobaki wzmocnione (za szt.) 2,8m-26szt; 3,2m-30szt; 3,6m-34szt; 4,2m-38szt; 4,6m-42szt; 5,2m-46szt; 5,6m-50szt; 6,1m-54szt	SW	
11	Hydrauliczna regulacja kąta pracy (regulacja płynna z mechaniczną pamięcią głębokości roboczej) + składanie wałów talerzowych do transportu (wymagana dodatkowo 1 para wyjść hydraulicznych)	HWT	
12	Hamulce hydrauliczne (zaznaczyć w zamówieniu) (tylko rama DR)	HH	
13	Belka zaczepowa	BZ	
14	Siewnik poplonów „POPLON” z uchwytem	POPLON	
15	Kliny z uchwytami pod koła	K	
16	Zaczep kulowy K80 (80mm) (do zaczepu Hitch)	ZK	
17	Zaczep oczkowy (do zaczepu Hitch) ø50 albo ø55	Z50 / Z55	
18	Łożyskowanie baryłkowe w obudowie przeciwpylejowej do wałów doprawiających	LB	
19	Oświetlenie przód i tył	OL	

Zdjęcia wałów doprawiających i ich opcje – strona nr 74, 75

### Wyposażenie standardowe:

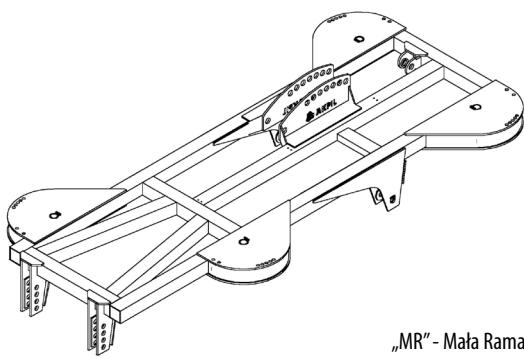
- 4 sekcje talerzy dzielonych- ustawione w kształcie litery „X”,
- oś wałów talerzowych 40x40mm,
- przednie sekcje talerzowe zachodzą za siebie - nie wymaga środkowego zęba **A**
- regulacja kąta natarcia talerzy - punktowa **B**
- podziałka poprzeczna talerzy 23,5 cm,
- przednia sekcja talerzy uźębiona ø 660x6 mm,
- tylna sekcja talerzy gładka ø 660x6 mm,
- talerze skrajne na przednich sekcjach (1szt. + 1szt.) - GWIAZDA **C**
- talerze skrajne na tylnych sekcjach o mniejszej średnicy (1szt + 1szt)
- skrobaki talerzy **D**
- osłony metalowe łożyskowań **E**
- hydraulicznie podnoszone koła transportowe 11,5/80-15.3 - MAŁA RAMA,
- hydraulicznie podnoszone koła transportowe 14,5/80-18 - DUŻA RAMA,
- hydraulicznie składane wały doprawiające do transportu (jeżeli występują) **F**
- mechaniczna blokada wałów w transporcie
- akumulatory hydrauliczne siłowników **G**
- regulacja wysokości dyszla **H**
- odciąg - regulacja poziomu maszyny **I**
- sprężyna odciążu – amortyzacja drgań **J**
- mechaniczna pamięć głębokości roboczej **K**
- hamulce pneumatyczne (tylko rama DR),
- zaczep oczkowy ø 40 mm
- przewody hydrauliczne dwuopłotowe 330 bar
- wymagana 1 para wyjść hydraulicznych,
- zamki hydrauliczne wszystkich siłowników (standardowych i opcjonalnych).



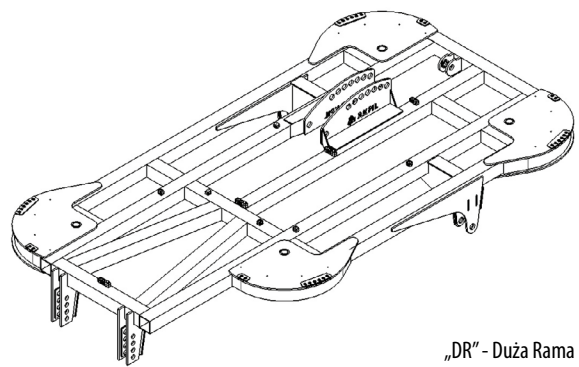
(3,2m) „MR”



(6,1m) „DR”



„MR” - Mała Rama



„DR” - Duża Rama



(4,2m) DR



1	(2,8m) 26 talerzy „MR”	EU28MR	
2	(2,8m) 26 talerzy „MR” + wał rurowy ø 600mm	EU28MRR6	
3	(2,8m) 26 talerzy „MR” + wał płaskownikowy ø 600mm	EU28MRPŁ6	
4	(2,8m) 26 talerzy „MR” + wał strunowy ø 600mm	EU28MRST6	
5	(2,8m) 26 talerzy „MR” + wał rurowo płaskownikowy ø 600mm	EU28MRRP6	
6	(2,8m) 26 talerzy „MR” + wał rurowo strunowy ø 600mm	EU28MRRS6	
7	(2,8m) 26 talerzy „MR” + wał sprężynowy ø 600mm	EU28MRSP	
8	(2,8m) 26 talerzy „MR” + wał packer ø 500mm	EU28MRP	
9	(2,8m) 26 talerzy „MR” + wał packer ø 600mm	EU28MRP6	
10	(2,8m) 26 talerzy „MR” + wał daszkowy ø 600mm	EU28MRD	
11	(2,8m) 26 talerzy „MR” + wał segmentowy ø 500mm	EU28MRS	
12	(2,8m) 26 talerzy „MR” + wał kolczatkowy	EU28MRK	
13	(2,8m) 26 talerzy „MR” + wał gumowy ø 530mm	EU28MRG	
14	(3,2m) 30 talerzy „MR”	EU32MR	
15	(3,2m) 30 talerzy „MR” + wał rurowy ø 600mm	EU32MRR6	
16	(3,2m) 30 talerzy „MR” + wał płaskownikowy ø 600mm	EU32MRPŁ6	
17	(3,2m) 30 talerzy „MR” + wał strunowy ø 600mm	EU32MRST6	
18	(3,2m) 30 talerzy „MR” + wał rurowo płaskownikowy ø 600mm	EU32MRRP6	
19	(3,2m) 30 talerzy „MR” + wał rurowo strunowy ø 600mm	EU32MRRS6	
20	(3,2m) 30 talerzy „MR” + wał sprężynowy ø 600mm	EU32MRSP	
21	(3,2m) 30 talerzy „MR” + wał packer ø 500mm	EU32MRP	
22	(3,2m) 30 talerzy „MR” + wał packer ø 600mm	EU32MRP6	
23	(3,2m) 30 talerzy „MR” + wał daszkowy ø 600mm	EU32MRD	
24	(3,2m) 30 talerzy „MR” + wał segmentowy ø 500mm	EU32MRS	
25	(3,2m) 30 talerzy „MR” + wał kolczatkowy	EU32MRK	
26	(3,2m) 30 talerzy „MR” + wał gumowy ø 530mm	EU32MRG	
27	(3,6m) 34 talerzy „MR”	EU28MR	
28	(3,6m) 34 talerzy „MR” + wał rurowy ø 600mm	EU36MRR6	
29	(3,6m) 34 talerzy „MR” + wał płaskownikowy ø 600mm	EU36MRPŁ6	
30	(3,6m) 34 talerzy „MR” + wał strunowy ø 600mm	EU36MRST6	
31	(3,6m) 34 talerzy „MR” + wał rurowo płaskownikowy ø 600mm	EU36MRRP6	
32	(3,6m) 34 talerzy „MR” + wał rurowo strunowy ø 600mm	EU36MRRS6	
33	(3,6m) 34 talerzy „MR” + wał sprężynowy ø 600mm	EU36MRSP	
34	(3,6m) 34 talerzy „MR” + wał packer ø 500mm	EU36MRP	
35	(3,6m) 34 talerzy „MR” + wał packer ø 600mm	EU36MRP6	
36	(3,6m) 34 talerzy „MR” + wał daszkowy ø 600mm	EU36MRD	
37	(3,6m) 34 talerzy „MR” + wał segmentowy ø 500mm	EU36MRS	
38	(3,6m) 34 talerzy „MR” + wał kolczatkowy	EU36MRK	
39	(3,6m) 34 talerzy „DR”	EU36DR	
40	(3,6m) 34 talerzy „DR” + wał rurowy ø 600mm	EU36DRR6	
41	(3,6m) 34 talerzy „DR” + wał płaskownikowy ø 600mm	EU36DRPŁ6	
42	(3,6m) 34 talerzy „DR” + wał strunowy ø 600mm	EU36DRST6	
43	(3,6m) 34 talerzy „DR” + wał rurowo płaskownikowy ø 600mm	EU36DRRP6	
44	(3,6m) 34 talerzy „DR” + wał rurowo strunowy ø 600mm	EU36DRRS6	
45	(3,6m) 34 talerzy „DR” + wał sprężynowy ø 600mm	EU36DRSP	
46	(3,6m) 34 talerzy „DR” + wał packer ø 500mm	EU36DRP	
47	(3,6m) 34 talerzy „DR” + wał packer ø 600mm	EU36DRP6	
48	(3,6m) 34 talerzy „DR” + wał daszkowy ø 600mm	EU36DRD	
49	(3,6m) 34 talerzy „DR” + wał segmentowy ø 500mm	EU36DRS	
50	(3,6m) 34 talerzy „DR” + wał kolczatkowy	EU36DRK	
51	(3,6m) 34 talerzy „DR” + wał gumowy ø 530mm	EU36DRG	
52	(4,2m) 38 talerzy „DR”	EU42DR	
53	(4,2m) 38 talerzy „DR” + wał rurowy ø 600mm	EU42DRR6	
54	(4,2m) 38 talerzy „DR” + wał płaskownikowy ø 600mm	EU42DRPŁ6	
55	(4,2m) 38 talerzy „DR” + wał strunowy ø 600mm	EU42DRST6	
56	(4,2m) 38 talerzy „DR” + wał rurowo płaskownikowy ø 600mm	EU42DRRP6	
57	(4,2m) 38 talerzy „DR” + wał rurowo strunowy ø 600mm	EU42DRRS6	
58	(4,2m) 38 talerzy „DR” + wał sprężynowy ø 600mm	EU42DRSP	
59	(4,2m) 38 talerzy „DR” + wał packer ø 500mm	EU42DRP	
60	(4,2m) 38 talerzy „DR” + wał packer ø 600mm	EU42DRP6	
61	(4,2m) 38 talerzy „DR” + wał daszkowy ø 600mm	EU42DRD	
62	(4,2m) 38 talerzy „DR” + wał segmentowy ø 500mm	EU42DRS	
63	(4,2m) 38 talerzy „DR” + wał kolczatkowy	EU42DRK	
64	(4,2m) 38 talerzy „DR” + wał gumowy ø 530mm	EU42DRG	

65	(4,6m) 42 talerzy „DR”	EU46DR	
66	(4,6m) 42 talerzy „DR” + wał rurowy ø 600mm	EU46DRR6	
67	(4,6m) 42 talerzy „DR” + wał płaskownikowy ø 600mm	EU46DRPŁ6	
68	(4,6m) 42 talerzy „DR” + wał strunowy ø 600mm	EU46DRST6	
69	(4,6m) 42 talerzy „DR” + wał rurowo płaskownikowy ø 600mm	EU46DRRP6	
70	(4,6m) 42 talerzy „DR” + wał rurowo strunowy ø 600mm	EU46DRRS6	
71	(4,6m) 42 talerzy „DR” + wał sprężynowy ø 600mm	EU46DRSP	
72	(4,6m) 42 talerzy „DR” + wał packer ø 500mm	EU46DRP	
73	(4,6m) 42 talerzy „DR” + wał packer ø 600mm	EU46DRP6	
74	(4,6m) 42 talerzy „DR” + wał daszkowy ø 600mm	EU46DRD	
75	(4,6m) 42 talerzy „DR” + wał segmentowy ø 500mm	EU46DRS	
76	(4,6m) 42 talerzy „DR” + wał kolczatkowy	EU46DRK	
77	(4,6m) 42 talerzy „DR” + wał gumowy ø 530mm	EU46DRG	
78	(5,2m) 46 talerzy „DR”	EU52DR	
79	(5,2m) 46 talerzy „DR” + wał rurowy ø 600mm	EU52DRR6	
80	(5,2m) 46 talerzy „DR” + wał płaskownikowy ø 600mm	EU52DRPŁ6	
81	(5,2m) 46 talerzy „DR” + wał strunowy ø 600mm	EU52DRST6	
82	(5,2m) 46 talerzy „DR” + wał rurowo płaskownikowy ø 600mm	EU52DRRP6	
83	(5,2m) 46 talerzy „DR” + wał rurowo strunowy ø 600mm	EU52DRRS6	
84	(5,2m) 46 talerzy „DR” + wał sprężynowy ø 600mm	EU52DRSP	
85	(5,2m) 46 talerzy „DR” + wał packer ø 500mm	EU52DRP	
86	(5,2m) 46 talerzy „DR” + wał packer ø 600mm	EU52DRP6	
87	(5,2m) 46 talerzy „DR” + wał daszkowy ø 600mm	EU52DRD	
88	(5,2m) 46 talerzy „DR” + wał segmentowy ø 500mm	EU52DRS	
89	(5,2m) 46 talerzy „DR” + wał kolczatkowy	EU52DRK	
90	(5,2m) 46 talerzy „DR” + wał gumowy ø 530mm	EU52DRG	
91	(5,6m) 50 talerzy „DR”	EU56DR	
92	(5,6m) 50 talerzy „DR” + wał rurowy ø 600mm	EU56DRR6	
93	(5,6m) 50 talerzy „DR” + wał płaskownikowy ø 600mm	EU56DRPŁ6	
94	(5,6m) 50 talerzy „DR” + wał strunowy ø 600mm	EU56DRST6	
95	(5,6m) 50 talerzy „DR” + wał rurowo płaskownikowy ø 600mm	EU56DRRP6	
96	(5,6m) 50 talerzy „DR” + wał rurowo strunowy ø 600mm	EU56DRRS6	
97	(5,6m) 50 talerzy „DR” + wał sprężynowy ø 600mm	EU56DRSP	
98	(5,6m) 50 talerzy „DR” + wał packer ø 500mm	EU56DRP	
99	(5,6m) 50 talerzy „DR” + wał packer ø 600mm	EU56DRP6	
100	(5,6m) 50 talerzy „DR” + wał daszkowy ø 600mm	EU56DRD	
101	(5,6m) 50 talerzy „DR” + wał segmentowy ø 500mm	EU56DRS	
102	(5,6m) 50 talerzy „DR” + wał kolczatkowy	EU56DRK	
103	(5,6m) 50 talerzy „DR” + wał gumowy ø 530mm	EU56DRG	
104	(6,1m) 54 talerzy „DR”	EU61DR	
105	(6,1m) 54 talerzy „DR” + wał rurowy ø 600mm	EU61DRR6	
106	(6,1m) 54 talerzy „DR” + wał płaskownikowy ø 600mm	EU61DRPŁ6	
107	(6,1m) 54 talerzy „DR” + wał strunowy ø 600mm	EU61DRST6	
108	(6,1m) 54 talerzy „DR” + wał rurowo płaskownikowy ø 600mm	EU61DRRP6	
109	(6,1m) 54 talerzy „DR” + wał rurowo strunowy ø 600mm	EU61DRRS6	
110	(6,1m) 54 talerzy „DR” + wał sprężynowy ø 600mm	EU61DRSP	
111	(6,1m) 54 talerzy „DR” + wał packer ø 500mm	EU61DRP	
112	(6,1m) 54 talerzy „DR” + wał packer ø 600mm	EU61DRP6	
113	(6,1m) 54 talerzy „DR” + wał daszkowy ø 600mm	EU61DRD	
114	(6,1m) 54 talerzy „DR” + wał segmentowy ø 500mm	EU61DRS	
115	(6,1m) 54 talerzy „DR” + wał kolczatkowy	EU61DRK	
116	(6,1m) 54 talerzy „DR” + wał gumowy ø 530mm	EU61DRG	



